

SERIE BEST

ELECTROPOMPES SUBMERSIBLES

APPLICATIONS

- Vide-cave, garages, sous-sols.
- Drainages de petits chantiers.
- Vidanges de piscines ou autres puits.
- Alimentations de petites fontaines, oxygénation de l'eau.
- Pour liquides clairs ou légèrement chargés.

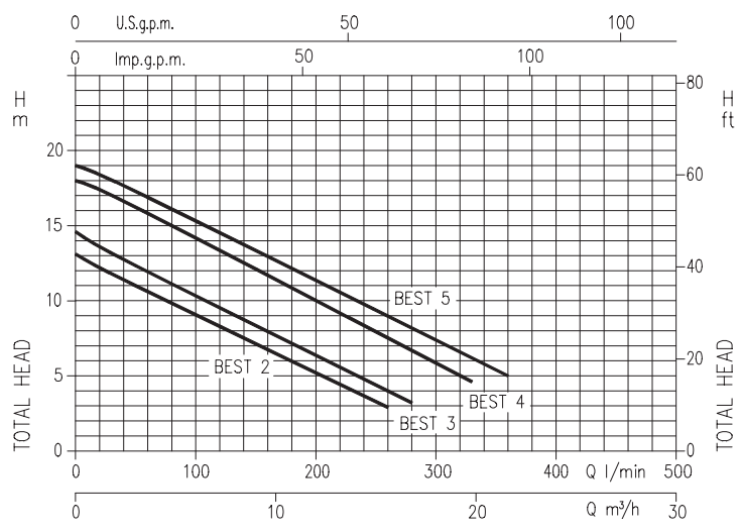
CARACTERISTIQUES GENERALES

Pompes centrifuges submersibles, complètement en acier inoxydable embouti type **AISI 304 = 1.4301**. L'étanchéité se fait par une **garniture mécanique double**, lubrifiée par une chambre d'huile. Grâce au refoulement du liquide autour du moteur, ces pompes peuvent travailler en service continu, même partiellement immergées.

- Débit jusqu'à **24 m³/h**.
- Hauteur manométrique jusqu'à **19 m**.
- Pression maximum de travail **3 bar**.
- Température maximum du liquide **35°C**.
- Immersion maximum **10 m**.
- Passage libre de **10 mm**.
- Liaison au refoulement de la pompe par filetage **1" 1/2 G**.
- Moteurs monophasés ou triphasés de 0.55 à 1.5 kW, 50 Hz, 2800 t/min.
- Protection **IP 68**, isolation classe **F**.
- Moteurs monophasés avec protection thermique à réarmement automatique et condensateur permanent de démarrage.
- Crépine d'aspiration en acier inoxydable.
- Fournies avec câble de **10 m**.
- Avec ou sans flotteur de marche et arrêt incorporé. Pour un fonctionnement parfait du flotteur, la pompe doit être placée dans un puits de minimum **600 x 600 x 600 mm**.
- Sur demande, il est possible d'obtenir d'autres tensions moteurs.



COURBES BEST

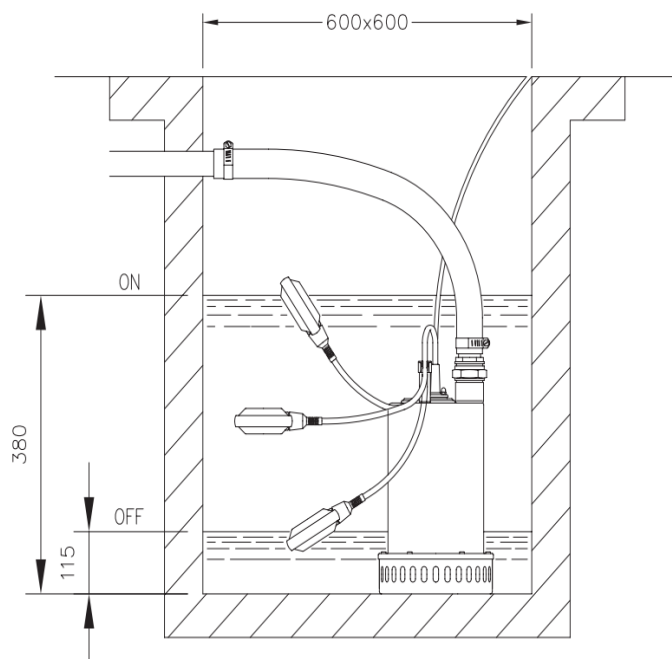
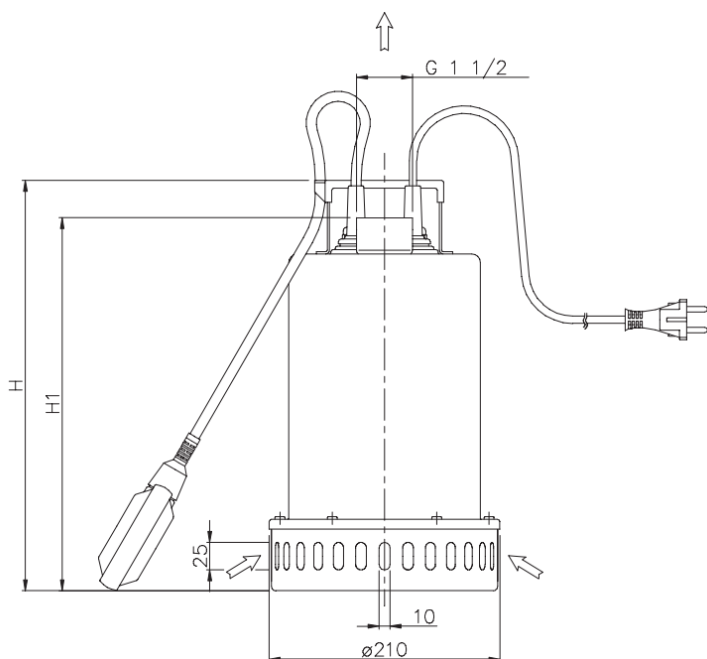


DONNEES TECHNIQUES

MODELE		PUISSANCE		CONDENSA-		COURANT NOMINAL		DEBIT									
		[kW]	[HP]	[mF]	[V]	Monophasé 230V 50Hz [A]	Triphasé 400V 50Hz [A]	[l/min]	40	120	160	200	280	320	350	400	
Monophasé 230V 50Hz	Triphasé 400V 50Hz							[m3/h]	2.4	7.2	9.6	12	16.8	19.2	21	24	
									HAUTEUR MANOMETRIQUE								
BEST 2 M	BEST 2	0.55	0.75	16	450	4.7	1.8	[m]	12	10	8.5	7	3	-	-	-	
BEST 3 M	BEST 3	0.75	1.0	20	450	6.2	2.5		14.5	12.2	11	9.2	5.4	2	-	-	
BEST 4 M	BEST 4	1.1	1.5	30	450	7.9	3.3		17.4	15	13.5	11.8	7.8	5.5	3.5	-	
-	BEST 5	1.5	2.0	-	-	-	3.9		19.2	17	15.8	14.4	11	9	7.5	4.5	

DIMENSIONS

MODELE		A [mm]	B [mm]	H [mm]	LMS [mm]	DNM [" G]	POIDS [kg]
BEST 2 M	BEST 2	210	352	315	20	1" 1/2	12
BEST 3 M	BEST 3	210	352	315	20	1" 1/2	12.7
BEST 4 M	BEST 4	210	377	340	20	1" 1/2	13.8
-	BEST 5	210	377	340	20	1" 1/2	14.5



05.2014/yp