

SERIE WINNER 4"

4"-Unterwasserpumpen

Einsatzgebiete

- Wasserversorgung für Haushalt und Industrie
- Druckerhöhungsanlagen
- Kleine und mittlere Feuerlöschsysteme
- Bewässerungsanlagen, Garten- und Landschaftsbau
- Betrieb von Springbrunnen
- Für vertikalen Einbau vorgesehen
- Zubehör für horizontalen Einbau lieferbar

Hauptmerkmale

- Geringe axiale Belastung der Welle, daher hohe Lebensdauer des Motors
- Arbeitsdruck bis 40 bar
- Geringe Anteile von Feststoffen im Wasser sind zulässig (50ppm)
- Gehäuse aus CrNi-Stahl 1.4301
- Für Dauerbetrieb geeignet
- Mit intergriertem Rückschlagventil

Technische Merkmale

- **Förderdaten**

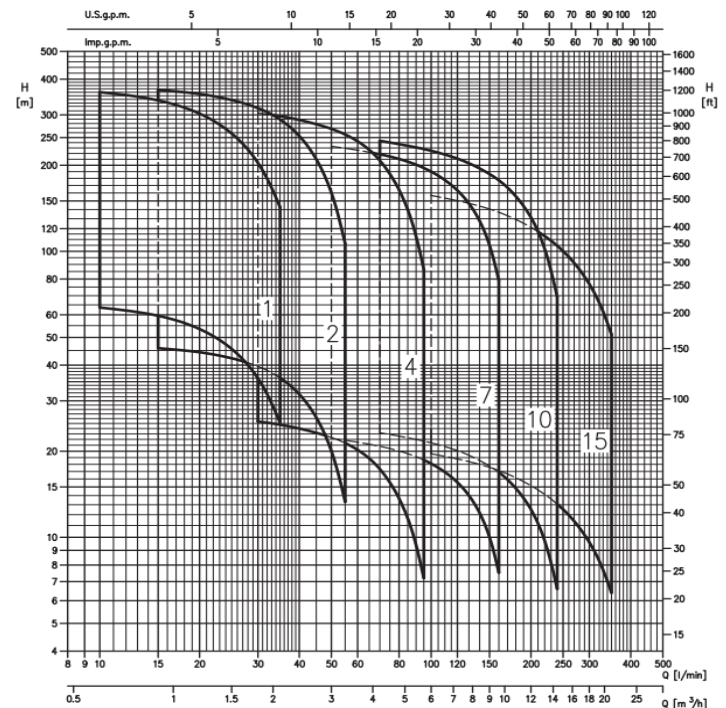
Fördermedium	Klares Wasser
Temperatur	max. 40°C
Eintauchtiefe	max. 150 m
- **Konstruktion**

Lauftrad geschlossen	radiale und axiale
Lagerung	Rillenkugellager
- **Werkstoffe**

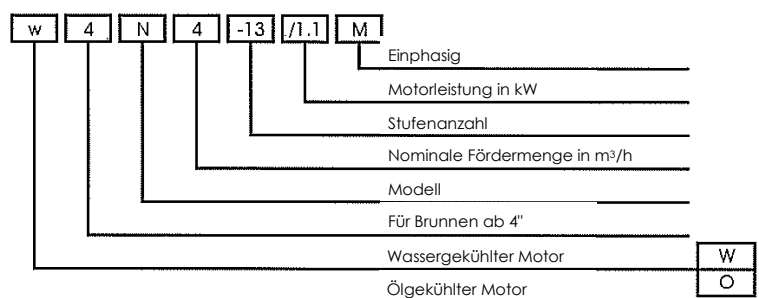
Gehäuse	CrNi-Stahl 1.4301
Pumpenwelle	CrNi-Stahl 1.4301
Motoraufnahme	CrNi-Stahl 1.4301
Pumpenkopf	CrNi-Stahl 1.4301
Lauftrad	Techno-polymer
Leitrad	Techno-Polymer
O-Ringe	NBR



KURVEN WINNER 4"

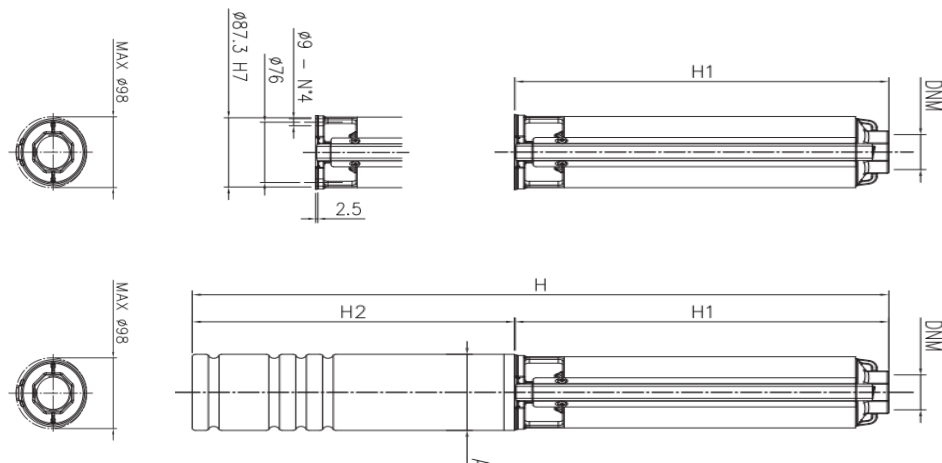


DEFINITION DER MODELLE



TECHNISCHE ANGABEN

MODELL	LEISTUNG		PUMPE OHNE MOTOR			PUMPE MIT MOTOR					
	[kW]	[HP]	DNM ["G]	H1 [mm]	GEWICHT [kg]	H2 [mm]		H [mm]		GEWICHT [kg]	
						Einphasig 1x230V	Dreiphasig 3x400V	Einphasig 1x230V	Dreiphasig 3x400V	Einphasig 1x230V	Dreiphasig 3x400V
4N1-18	0.55	0.75	1" 1/4	437	4.8	271	242	708	679	14.4	13.1
4N1-24	0.75	1.00	1" 1/4	542	5.9	299	271	841	813	16.7	15.5
4N1-34	1.10	1.50	1" 1/4	717	8.0	356	299	1073	1016	21.5	18.8
4N1-48	1.50	2.00	1" 1/4	1028	11.8	384	327	1412	1355	26.2	23.9
4N1-68	2.20	3.00	1" 1/4	1378	15.0	460	356	1838	1734	33.0	28.5
4N2-7	0.37	0.50	1" 1/4	245	3.8	242	223	487	468	12.1	11.1
4N2-10	0.55	0.75	1" 1/4	297	4.1	271	242	568	539	13.7	12.4
4N2-14	0.75	1.00	1" 1/4	367	4.4	299	271	666	638	15.2	14.0
4N2-20	1.10	1.50	1" 1/4	472	5.3	356	299	828	771	18.8	16.1
4N2-28	1.50	2.00	1" 1/4	612	6.7	384	327	996	939	21.1	18.8
4N2-40	2.20	3.00	1" 1/4	888	10.0	460	356	1348	1244	28.0	23.5
4N2-56	3.00	4.00	1" 1/4	1168	13.0	-	423	-	1591	-	29.0
4N4-4	0.37	0.50	1" 1/4	208	2.4	242	223	450	431	10.7	9.7
4N4-7	0.55	0.75	1" 1/4	273	3.0	271	242	544	515	12.6	11.3
4N4-9	0.75	1.00	1" 1/4	316	3.4	299	271	615	587	14.2	13.0
4N4-13	1.10	1.50	1" 1/4	402	4.3	256	299	658	701	17.8	15.1
4N4-18	1.50	2.00	1" 1/4	509	5.4	284	327	793	836	19.8	17.5
4N4-27	2.20	3.00	1" 1/4	703	7.3	460	356	1163	1059	25.3	20.8
4N4-36	3.00	4.00	1" 1/4	962	11.0	-	423	-	1385	-	27.0
4N4-48	4.00	5.50	1" 1/4	1220	14.0	-	583	-	1803	-	38.1
4N7-4	0.55	0.75	2"	262	2.9	271	242	533	504	12.5	12.5
4N7-6	0.75	1.00	2"	333	3.6	299	271	632	604	14.4	14.4
4N7-8	1.10	1.50	2"	404	4.3	356	299	760	703	17.8	16.4
4N7-12	1.50	2.00	2"	546	5.5	384	327	930	873	19.9	19.0
4N7-17	2.20	3.00	2"	724	7.1	460	356	1184	1080	25.1	23.1
4N7-23	3.00	4.00	2"	937	9.0	-	423	-	1360	-	33.1
4N7-30	4.00	5.50	2"	1251	12.8	-	583	-	1834	-	42.2
4N7-42	5.50	7.50	2"	1677	16.5	-	698	-	2375	-	49.5
4N10-4	0.75	1.00	2"	262	3.0	299	271	561	533	13.8	12.6
4N10-6	1.10	1.50	2"	333	3.6	356	299	689	632	17.1	14.4
4N10-8	1.50	2.00	2"	404	4.3	384	327	788	731	18.7	16.4
4N10-13	2.20	3.00	2"	546	5.6	460	356	1006	902	23.6	19.1
4N10-17	3.00	4.00	2"	724	7.1	-	423	-	1147	-	23.1
4N10-23	4.00	5.50	2"	937	9.1	-	583	-	1520	-	33.2
4N10-32	5.50	7.50	2"	1251	12.8	-	698	-	1949	-	42.2
4N10-44	7.50	10.00	2"	1677	16.6	-	774	-	2451	-	49.6
4N15-4	1.10	1.50	2"	440	4.1	356	299	796	739	17.6	14.9
4N15-6	1.50	2.00	2"	600	5.5	384	327	984	927	19.9	17.6
4N15-8	2.20	3.00	2"	840	7.5	460	356	1300	1196	25.5	21.0
4N15-11	3.00	4.00	2"	1160	10.0	-	423	-	1583	-	26.0
4N15-14	4.00	5.50	2"	1480	13.0	-	583	-	2063	-	37.1
4N15-20	5.50	7.50	2"	2106	18.0	-	698	-	2804	-	47.4



04.2017/yp