

## INSTALLATIONS- UND BEDIENUNGSANLEITUNG

**Multifunktionales Gerät zur Steuerung und zum Schutz einer Wechsel- oder Drehstrompumpe (Steuerung über Schwimmschalter)**



### TEI V1B

#### Allgemeine Beschreibung

- Steuerung und Schutz einer Pumpe mit 3 Schwimmern
- Mehrspannungsfähig (1-phasig 230VAC/3-phasig/400VAC)
- Elektronischer Überstromschutz einstellbar 0-13 A
- Schutz gegen 2-Phasenbetrieb (Motor ist 3-phasig)
- Thermoschutz mit Bimetallkontakt (PTO)
- Schwimmer-Ausfallsicherheit durch Weiterschaltung der Schwimmerkontakte
- Antiblockiersystem durch tägliche Mikroeinschaltungen (ca. 1 Mal in 23 Std.)
- Akustischer Alarm "Niveau zu hoch" durch eingebauten Summer
- Sicherheits-Hauptschalter mit Netzanschlussklemme
- Über Stromschalter als Motorschutz
- Motorschutzschalter
- Betriebsschalter MAN - 0 - AUT
- Leuchtdiode "SPANNUNG" und "NIVEAU ZU HOCH"
- Leuchtdiode "BETRIEB" und "ÜBERLAST"
- Rückstelltaste Motor (RESET)
- Alarmweiterleitung durch Anschluss eines weiteren Horns, Leuchte, etc.
- Weiterleitung des "STÖRUNG PUMPE" oder "NIVEAU ZU HOCH" - Alarms
- Erhöhte Sicherheit durch Kleinspannungsversorgung (12/24VDC) des Steuerteils
- Verschraubung sorgen für hohe Dichtigkeit der Kabeleinführungen

## Installation und Anschluss

Es wird die Verwendung von Kabelschuhen empfohlen.

- I. Frontabdeckung abnehmen und in obere Position bringen (Bild A). Hauptschalter sollte in AUS Position stehen
- II. Anschluss VERSORGUNG an den HAUPTSCHALTER
- III. Anschluss des MOTORS (Pumpe) ans den Schaltschütz
- IV. Anschluss der Schwimmschalter (1, 2 und 3) an die entsprechenden Anschlussklemmen. Diese Anschlüsse sind potenzialfrei und werden aktiviert wenn der Kontakt geschlossen wird (siehe Anschlussdiagramm)
- V. Das Gerät hat 2 potenzialfreie Störmeldekontakte für ALARM (thermische Auslösung/Maximal-Pegel und Sirene)

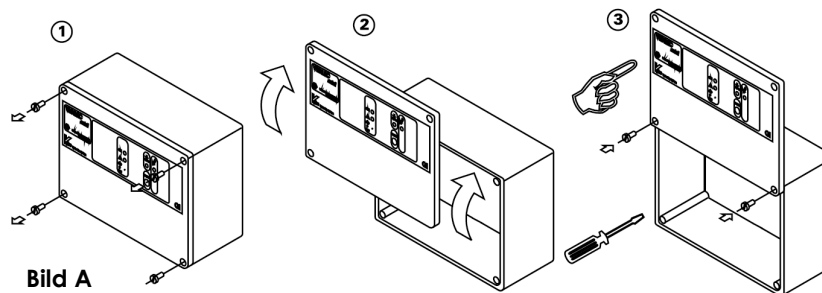
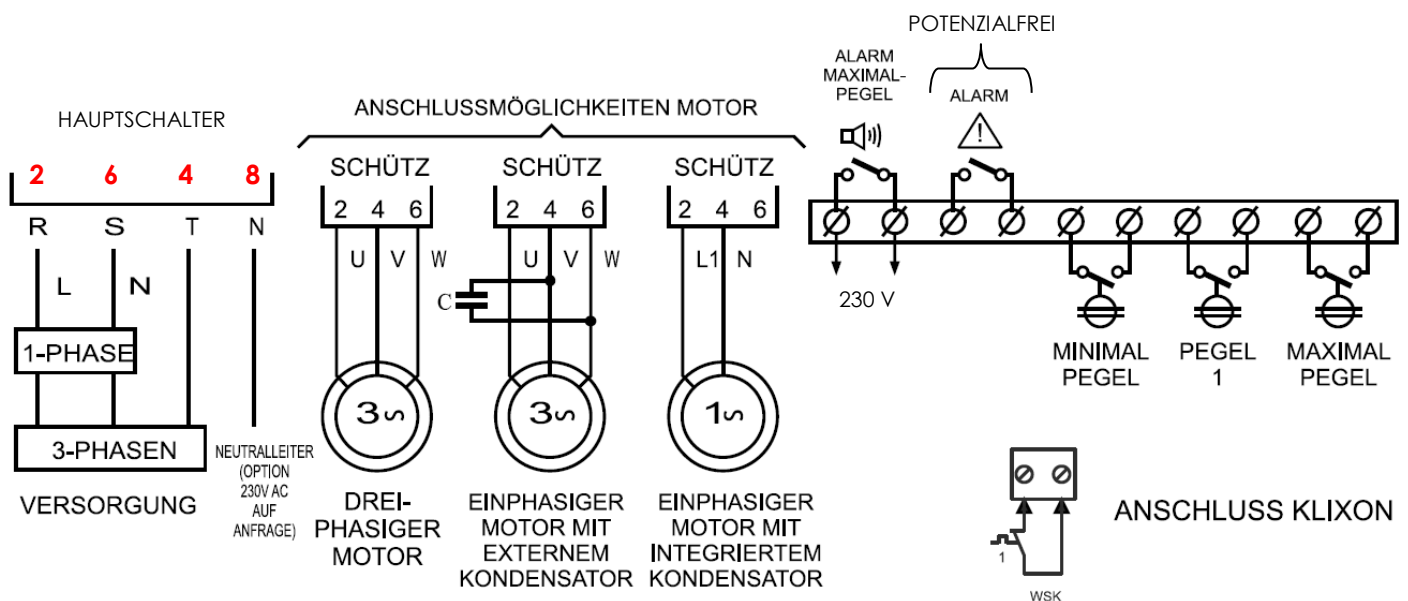
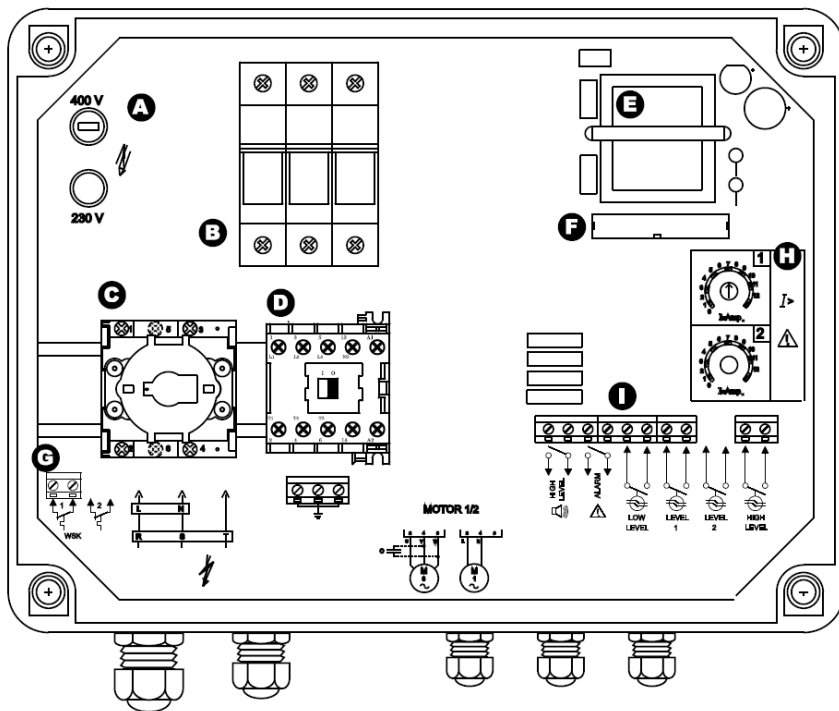


Bild A

## Anschlussdiagramm



## Innenansicht



Prüfen des korrekten Anschlusses und der richtigen Auswahl des Steckplatzes der Feinsicherung (siehe A).

- A. Feinsicherung (0.1A)
- B. D0-Sicherungen (optional Leitungsschutzschalter)
- C. Hauptschalter
- D. Schaltschütze
- E. Transformator
- F. Anschluss Flachbandkabel
- G. Einstellung Überlaststrom
- H. Anschlussklemmen Schwimmschalter und Störmeldeausgänge

## Frontansicht



**EIN/AUS taster : AUTOMATIK** Modus (grüner Kreis leuchtet) : Drücken des Tasters für Automatikbetrieb der Steuerung, entsprechend der eingestellten Schutz- und Steuerparameter.

**MANUELLER** Modus (grüner Kreis blinkt) : Drücken des Tasters für mindestens 4 sec um die Pumpe manuell zu starten, jedoch nur mit Überhitzungsschutz der Pumpe. Loslassen des Tasters um in den Automatikbetrieb zurückzukehren.



**STOPP** Taster : Ausschalten des Motors. Der Motor kann unter keinen Umständen gestartet werden. Bei Spannungsausfall wird die gewählte Position (STOPP oder AUTO) gespeichert, so dass die Steuerung nach dem Spannungsausfall im ausgewählten Modus startet.



**MOTALARM** rote Meldeleuchte



**MOTOR IN BETRIEB** grüne Meldeleuchte



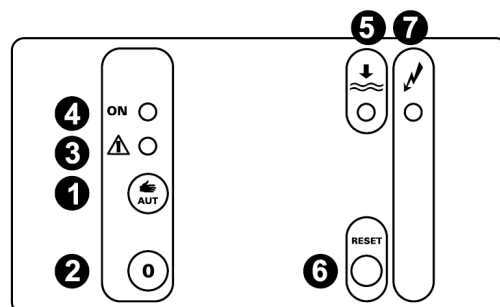
**MAXIMAL PEGEL** gelbe Meldeleuchte. Erlischt wenn Schwimmschalter für Maximalpegel ausschaltet.



**RESTET** Taster. Rücksetzen des Steuergeräts nach Überlastauslösung und Unterdrücken der Sirene für 5 Minuten

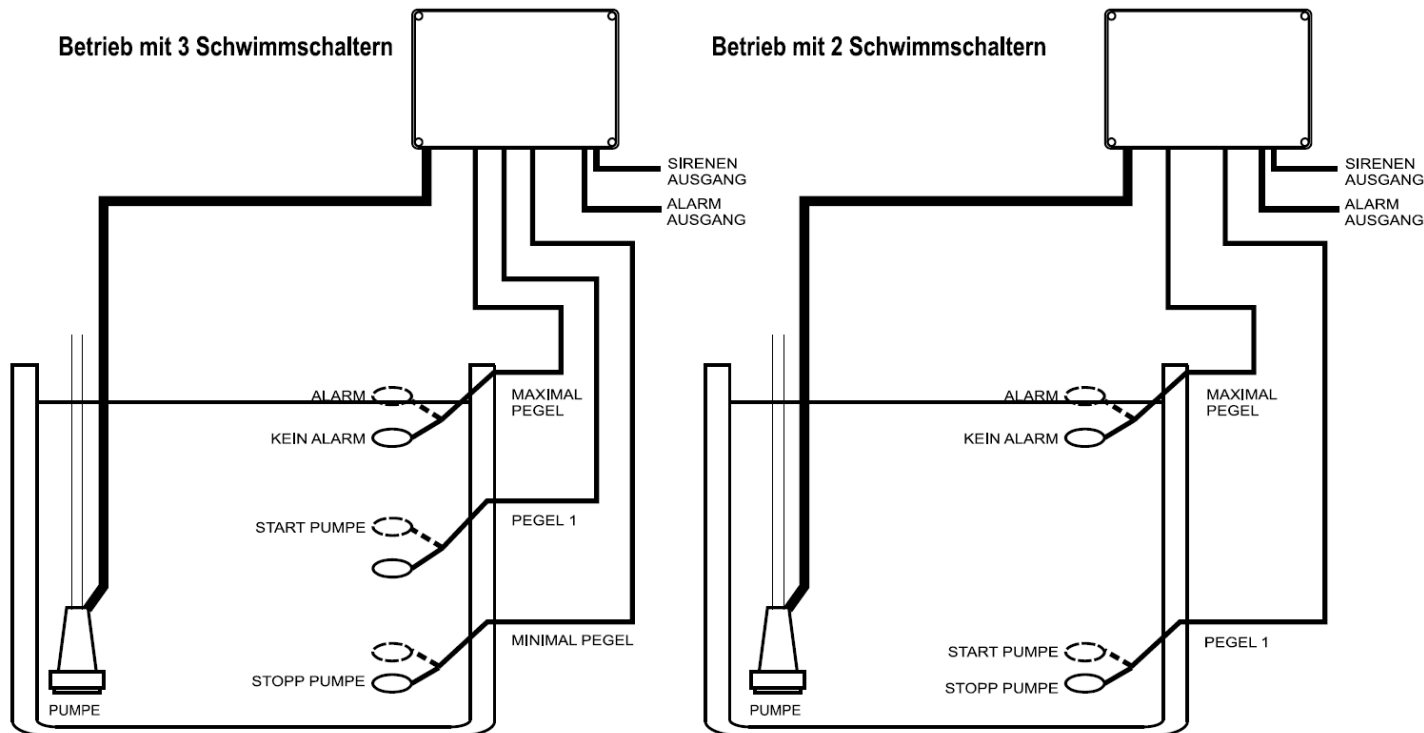


**SPANNUNG** grüne Meldeleuchte. Leuchtet wenn Betriebsspannung anliegt.



## Betrieb der Steuerung

Der Schwimmschalter für den Maximalpegel startet die Pumpe bei Ausfall der anderen Schwimmschalter. Der Ausfall eines unteren Schwimmschalters aktiviert den nächsthöheren Schwimmschalter zum Start der Pumpe.



## Thermischer Pumpenschutz

Im Falle einer Überlast der Pumpe oder einem Phasenfehler, wird die Pumpe nach Ablauf von 7 Sekunden aufgrund eines thermischen Fehlers gestoppt. Innerhalb dieser 7 Sekunden blinkt die frontseitige Meldeleuchte.

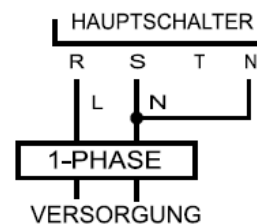
## Störmeldekontakt

Der Störmeldekontakt wird 6 Sekunden nach erkanntem Unterschreiten des Minimalpegels oder eines thermischen Fehlers geschlossen. Nach Überschreitung des Minimalpegels oder Alarm-Reset, wird der Kontakt mit einer Verzögerung von 2 Sekunden geöffnet, wenn der Wasserstand ausreichend ist oder Reset gedrückt wurde.

## Sirenenausgang

Potenzialfreier Schliesser kontakt, wird zur gleichen Zeit wie der Sirenenkontakt geschlossen.

**Option auf Anfrage :** 230 VAC Ausgang ; bei 230V-Versorgungsspannung muss dabei der Neutralleiter an der Klemme N des Hauptschalters angeschlossen werden (siehe Anschlussdiagramm).



## Antiblockierschutz

Um ein Blockieren der Pumpe bei langen Stillstands Perioden zu verhindern, startet das Steuergerät die Pumpe für 1 Sekunde, falls diese 23 Stunden nicht gestartet wurde (nur im AUTOMATIK-Modus).

## Anschluss Klixon

Falls der Pumpenmotor einen integrierten Klixion-Temperaturschalter hat, kann diese mit den entsprechenden Klemmen verbunden werden. Im Falle einer extremen Überhitzung des Motors schaltet die Steuerung die Pumpe aus.

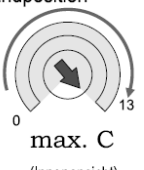

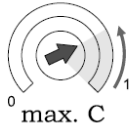
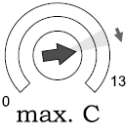
**ACHTUNG** : Wenn der Klixion nicht angeschlossen ist, müssen die entsprechenden Anschlussklemmen gebrückt werden. Sonst wird die Pumpe aufgrund eines thermischen Fehlers gestoppt.

## Stromeinstellung

Diese Einstellung ist nur möglich, wenn der Motor an das Steuergerät angeschlossen ist. Sonst wird sofort Unterlastalarm ausgelöst und es kann keine Stromeinstellung vorgenommen werden.

## Überlasteinstellung (Maximale Stromaufnahme)

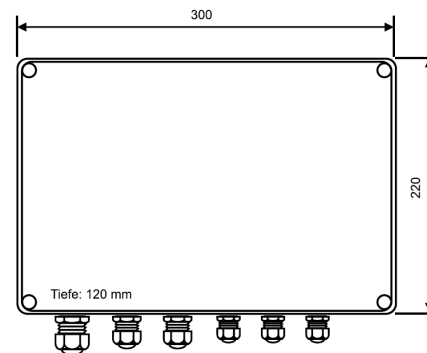
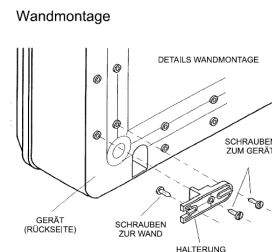
☀ Meldeleuchte EIN    ☀ Meldeleuchte BLINKT    ● Meldeleuchte AUS

<p>Nach rechts Drehen bis zur Endposition <b>1</b></p>  <p>max. C (Innenansicht)</p> <p>- Motor starten</p> <p>ON ☀ ▲ ● (Frontansicht)</p> <p>- Grün</p>	 <p>1 Minute warten</p>	<p>Langsam nach links drehen bis ... <b>2</b></p>  <p>max. C</p> <p>... Die rote LED blinkt.</p> <p>ON ☀ ▲ ●</p>	<p>Danach wieder langsam nach rechts drehen bis ... <b>3</b></p>  <p>max. C</p> <p>... die rote LED nicht mehr blinkt.</p> <p>ON ☀ ▲ ●</p>	<p><b>Falls.</b></p> <p>... Die Pumpe stoppt und Überlastalarm auslöst (rote LED EIN)...</p> <p>ON ● ▲ ☀</p> <p>... RESET Taster drücken und ein wenig nach rechts drehen</p>
---	--	---	---	---

Achtung : Einstellung auf den Maximalstrom (13 A) deaktiviert alle Schutzfunktionen.

## Technische Daten

Versorgungsspannung	230/400 Vac (einstellbar) - 50/60 Hz
Spannungsschwankungen	+10% -15%
Nennstrom	12 A AC3
Überlasteinstellung	0 - 13 A (einstellbar)
Unterlasteinstellung	< 0.5 A (nicht einstellbar)
Spannung Schwimmschalter	12 / 24 V
High level alarm output connection	Kontakt oder 230 VAC (auf Anfrage)
Eingang Anschluss (Spannung)	Direkt an Hauptschalter
Ausgang Anschluss (Motor)	Direkt an Schaltschütz
Montage	Wandmontage
Gewicht	3.5 kg
Schutzart	IP56
Arbeitstemperaturbereich	-10°C à +55°C



## Problembekämpfung

Steuergerät arbeitet nicht und Meldeleuchte SPANNUNG ist aus, obwohl die Betriebsspannung anliegt	<ul style="list-style-type: none"> <li>- Sicherung durchgebrannt</li> <li>- Falschanschluss (einphasige Pumpe)</li> <li>- Phasenfehler</li> </ul>	<ul style="list-style-type: none"> <li>- Prüfen und Auswechseln der Sicherung (5x20 / 0.1 A)</li> <li>- Anschluss überprüfen</li> <li>- Phasen prüfen</li> </ul>
Steuergerät arbeitet, aber Schütz schaltet nicht oder nicht immer	<ul style="list-style-type: none"> <li>- Sicherung falsch eingesteckt in Steckplatz für 400 VAC, bei Betrieb mit 230 VAC</li> </ul>	<ul style="list-style-type: none"> <li>- Einstecken der Sicherung in die richtige Stelle (230 / 400 VAC)</li> </ul>
Auslösen Motoralarm (Meldeleuchte "3")	<ul style="list-style-type: none"> <li>- Überlaststrom zu gering oder falsch eingestellt</li> <li>- Phasenfehler</li> <li>- Abnormale zu hohe Stromaufnahme des Motors</li> <li>- Stromaufnahme des Motors zu gering (&lt;0.5 A)</li> </ul>	<ul style="list-style-type: none"> <li>- Prüfen der Stromaufnahme des Motors und erneutes Einstellen des elektronischen Überlastschutzes</li> <li>- Überprüfen aller Phasen</li> <li>- Prüfen des Motors. Pumpe ist überlastet</li> </ul>