

SERIE SANIPOWER

ABWASSER-KLEINHEBEANLAGE MIT SCHNEIDWERK-PUMPE

ANWENDUNGSBEREICH

Sanitärinstallationen mit WC, Waschbecken, Waschmaschinen und Duschen in Räumen unterhalb der Rückstauenebene des Abwasserkanals (Souterrain- oder Kellerräume) erfordern den Einbau einer Abwasser-Hebeanlage.

Durch den bodengleichen WC-Direktanschluss ist die Installation hinter der Toilette mit minimalem Platzbedarf möglich. Das Edelstahl-Schneidwerk der eingebauten Pumpe zerkleinert zuverlässig alle Feststoffe im Abwasser.

Max. Temperatur des Fördermediums : 35°C, kurzzeitig bis 60°C.

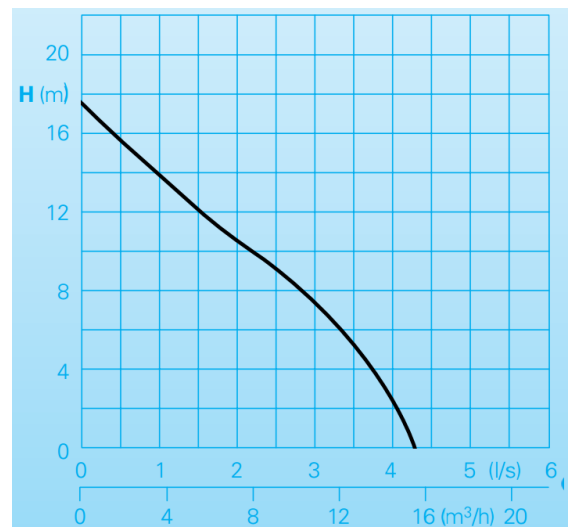
Betriebsart : Aussetzbetrieb.

TECHNISCHE ANGABEN

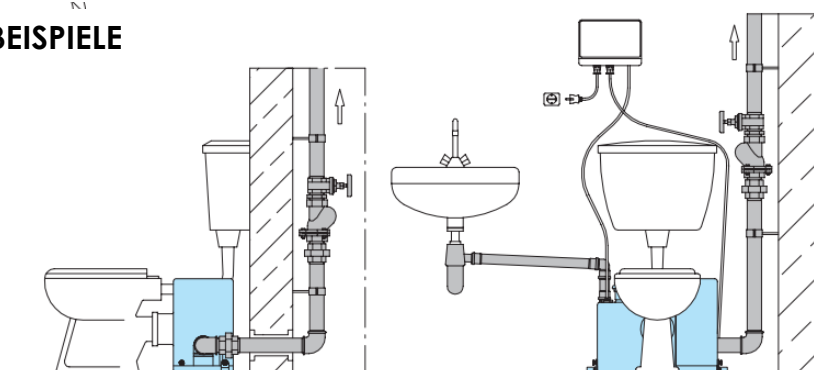
Der Sammelbehälter ist in unverrottbarer, gas- und geruchsdichter **Kunststoff**. Nutzvolumen max. **11 Liter**. Zulauf **DN100** horizontal, Zulauf **DN50** vertikal. Einstufige Kreiselpumpe mit horizontalem Abgang. Offenes **Mehrschaufelrad** mit vorgeschalteter Schneideinrichtung zur Zerkleinerung von Feststoffen. Reinigungsöffnung mit Schraubdeckel. Der Motor ist Einphasig. **Isolationsklasse F. Schutzart IP68**. Pneumatische Niveausteuerng mit Staudruckschaltung. Motorschutz. **2 m** Anschlusskabel mit Stecker. Die Pumpengehäuse, Motorgehäuse und Laufrad sind aus **Grauguss** GG und die Schneideinrichtung ist aus **Edelsthal** 1.4528.



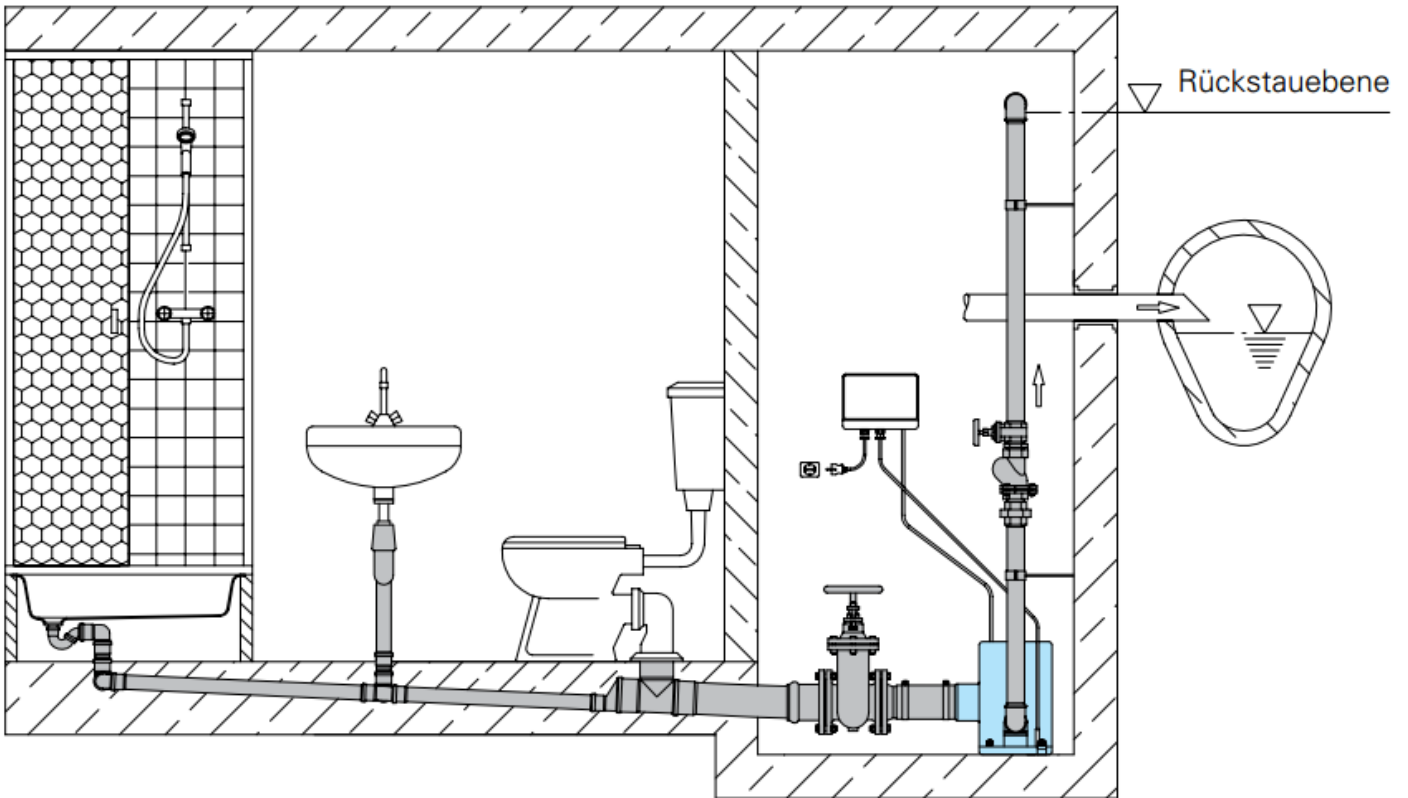
KURVEN



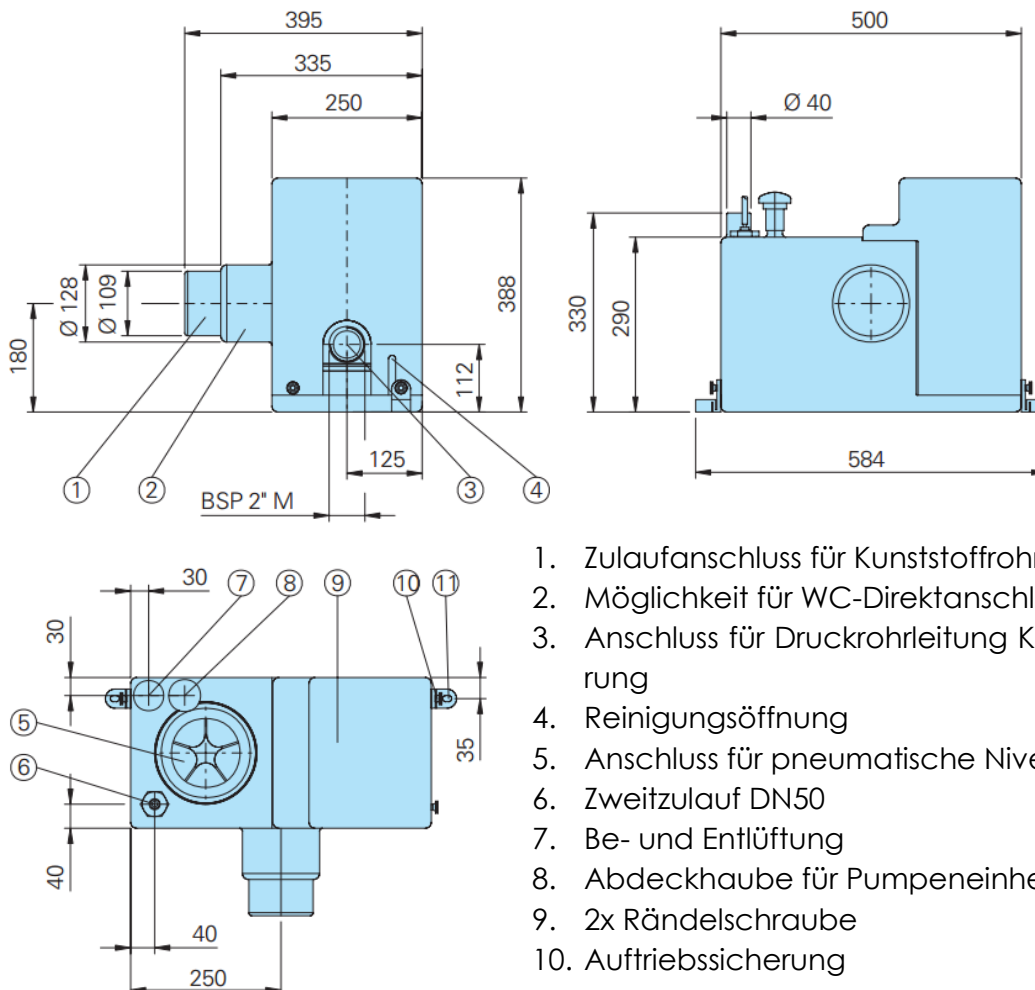
INSTALLATIONSBEISPIELE



INSTALLATIONSBEISPIELE



BAUMASSE



1. Zulaufanschluss für Kunststoffrohr DN100
2. Möglichkeit für WC-Direktanschluss
3. Anschluss für Druckrohrleitung Kabeldurchführung
4. Reinigungsöffnung
5. Anschluss für pneumatische Niveausteuerng
6. Zweitulauf DN50
7. Be- und Entlüftung
8. Abdeckhaube für Pumpeneinheit
9. 2x Rändelschraube
10. Auftriebsicherung

Alle masse in mm