

## SERIE SEVMS(V)(H) 5... et 10...

### AUTOMATE DE SURPRESSION D'EAU AVEC REGULATION VASCO® ou HYDROVAR®

#### DESCRIPTIF

L'automate de surpression SEVMS(V)(H) est destiné à l'alimentation en eau potable de la maison d'habitation ou en eau industrielle propre, de l'usine, de la station d'épuration, de l'installation d'arrosage ou tout autre objet qui nécessite une **pression constante** à un **débit variable**.

#### DOMAINE D'UTILISATION

Il est installé partout où la pression du réseau communal n'est pas suffisante ou lorsque l'alimentation d'eau est assurée par une source ou une accumulation d'eau pluviale.



Modèle SEVMSV 5 6N/1.1

#### CARACTERISTIQUES GENERALES

L'automate de surpression d'eau SEVMS(V)(H) est un **appareil compact**, composé d'une pompe avec dispositif de régulation VASCO ou HYDROVAR et d'un réservoir à membrane en inox de 20 litres.

Ces éléments sont assemblés sur une plaque de base en acier inoxydable et câblés, prêts à être raccordés aux réseaux d'eau et d'électricité.

Plusieurs types standards assurent un choix optimal en fonction de l'installation. Sur demande, d'autres exécutions permettant des débits et des pressions supérieurs, sont également disponibles.

La pompe est de type monobloc, verticale, avec raccordement en ligne. Toute la **partie hydraulique** en contact avec le liquide est en **acier inoxydable**. **L'étanchéité de l'arbre** est assurée par une **garniture mécanique** en carbure de silicium / carbone.

Le moteur électrique d'entraînement est normalisé et de protection IP 55, classe d'isolation F. Il est surmonté d'un appareil de régulation VASCO ou HYDROVAR, comprenant un variateur de fréquence avec microprocesseur. Ce système assure une pression constante, quelque soit le débit d'eau consommé, grâce au signal 4-20 mA, provenant d'une sonde piézo-métrique montée sur le collecteur de refoulement.

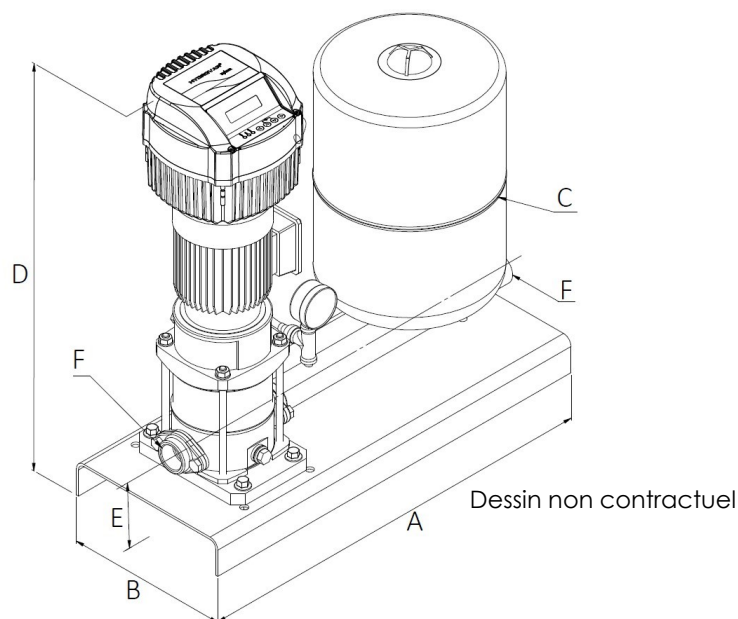
Les paramètres introduits dans l'appareil de régulation peuvent être **modifiés** en tout temps, **sans l'intervention d'un spécialiste**. Cette opération, d'une grande simplicité, est guidée par l'affichage numérique LCD situé au-dessus de cet appareil, dans la langue sélectionnée (6 langues possibles, dont le français).

Possibilité d'intégrer une **protection de la marche à sec (par  $\cos \phi$ )** de la pompe, ainsi que contre les **surtensions**. Sur demande, des protections supplémentaires peuvent encore être prévues.

Ce principe de fonctionnement assure une **marche** extrêmement **silencieuse et souple, sans contraintes mécaniques, électriques ou hydrauliques**. Il permet également une **économie d'énergie** non négligeable.

Le réservoir à membrane permet une petite accumulation d'eau sous pression. La conduite de liaison de ces éléments est en acier inoxydable. **Un organe de retenue, qui sera monté obligatoirement à l'aspiration de la machine**, est livré avec chaque automate de surpression d'eau.

Les valeurs de débits et de pressions indiquées dans la table sont déterminées sur la base d'une pompe sans pression de charge et sans hauteur d'aspiration. La hauteur d'aspiration sera limitée à 4 mCE (Colonne d'Eau). Pour des valeurs supérieures, veuillez nous consulter.



Type	Débit max. [l/min]	Pression constante [bar]	Puissance moteur [kW]	Tension alimentation [V]	Courant nominal [A]	Dimension [mm / " ]						Poids [kg]
						A	B	C	D	E	Ø F	
SEVMSV 5 6N/1.5	120	3	1.5	1 x 230	9.0	700	280	360	872	110	1"1/4	45
	100	4										
	60	5										
SEVMSV 5 7N/1.5	120	4	1.5	1 x 230	9.0	700	280	360	945	110	1"1/4	52
	94	5										
	60	6										
SEVMSV 10 3N/1.5	220	2	1.5	1 x 230	9.0	700	280	360	876	140	1"1/2	54
	180	2.5										
	120	3										
SEVMSH 10 6N/2.2	215	4	2.2	3 x 400	5.3	700	280	360	977	140	1"1/2	57
	175	5										
	120	6										
SEVMSH 10 8 N/3.0	240	4	3	3 x 400	7.2	700	280	360	1047	140	1"1/2	64
	200	6										
	165	7										

10.2018/yp