

## SERIE S

### ELECTROPOMPES CENTRIFUGES AUTO-AMORCANTES

#### APPLICATIONS

- Liquides clairs ou chargés en tous genres avec particules solides.
- Liquides corrosifs contenant des particules solides, sensibles et fragiles.
- Stations d'épuration, industries chimiques, papeteries, constructions navales ...

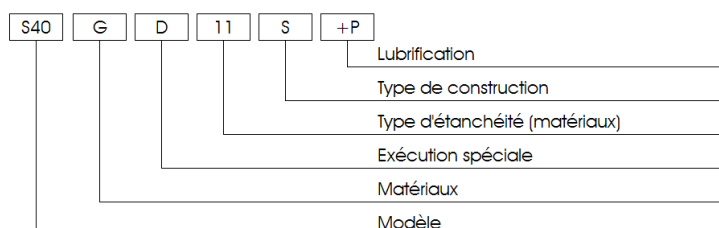
#### CARACTERISTIQUES GENERALES

Pompes centrifuges auto-amorçantes et aspirantes avec roue ouverte . Ces pompes ont une très grande résistance à l'abrasion et peuvent fonctionner à sec. En standard, les hydrauliques sont en **fonte GG25** ou en acier **inox 1.4408**. Tout autre matériau est disponible sur demande. L'arbre est en acier ou en **inox 1.4021**. L'étanchéité se fait par une **garniture mécanique** côté pompe et une **bague à lèvres** côté moteur. Une lubrification permanente par graisse ou par huile permet le **fonctionnement à sec** de la machine. Constructions horizontales **sur plaque de base**, **monoblocs** ou **sur chariots mobile**.

- Débit de **0 à 1500 m<sup>3</sup>/h**.
- Hauteur manométrique jusqu'à **70 m**.
- Auto-amorçage jusqu'à **8 m**.
- Passage libre jusqu'à **80 mm**.
- Température du liquide de **-10 à 100°C**.
- Pression maximum de travail **10 bar**.
- Liaison au refoulement et à l'aspiration de la pompe par brides **DN40 à DN300 PN 10** ou par filetages **G 1" 1/2 à 12"**.
- Entraînements par moteurs électriques de toutes sortes ou moteurs thermiques.



#### DEFINITIONS DES MODELES

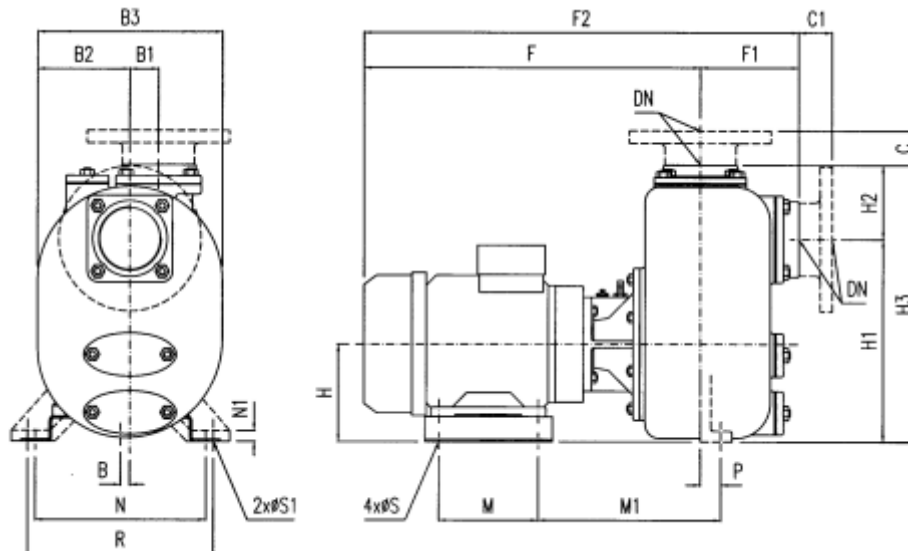


## DONNEES TECHNIQUES

MODELE	CONNECTIONS			PASSAGE LIBRE [mm]	PUISSANCE NOMINALE [kW]	DEBIT																																			
	G	DN PN10	Ø ROUE [mm]			[m <sup>3</sup> /h]	6	12	16	24	30	40	50	80	100	150	200	300	350	500																					
						[l/min]	100	200	267	400	500	667	833	1333	1667	2500	3333	5000	5833	8333																					
						HAUTEUR MANOMETRIQUE																																			
						2900 trs/min																																			
						16	13.5	11	5																																
						29	22.5	18	8																																
							16	15	12	10	5																														
							31	29	24	20	12																														
							58	55	50	46	37																														
								20.5	19.5	18.5	16.5	14.5	6																												
									47	46	43.5	41	32	18																											
											27.5	26	23	19.5	7																										
											49	47	42	37	15																										
						1450 trs/min																																			
						14.5	13.5	13	11.5	9.5	4.5																														
								14.5	14	13.5	13	12	6																												
										14.5	14	13.5	11.5	10.5	4																										
										26	25.5	25	23.5	22	16.5	8																									
												14	13	12.5	11	9.5																									
												22.5	21.5	21	19	16.5	10.5	6																							
														33	32	29	26	17	11																						
															21	19	17	13.5	12	4																					
																37	35	33	29	26	16																				
						960 trs/min																																			
																						12	9	5	4																
																						16	14	12	9	8	4														

## DIMENSIONS

MODELE	B	B1	B2	B3	C	C1	F	F1	F2	H	H1	H2	H3	M	M1	N	N1	P	R	S	S1	kg
S 40	7	29	89	178	42	35	366	99	465	90	187	70	257	100	176	190	-	0	-	9	-	25
S 45	7	80	111	231	42	35	392	112	514	110	237	75	312	125	191	210	-	20	-	9	-	38
S 50	9	36	103	206	48	45	427	113	540	110	225	83	308	125	206	210	-	0	-	9	-	36
S 60	9	36	129	258	48	45	456	113	569	132	267	83	350	140	218	240	-	0	-	12	-	55
S 65	9	60	154	308	48	45	487	113	600	160	310	83	393	140	265	240	18	24	260	12	14	72
S 68	9	60	154	308	48	45	569	113	708	130	310	83	393	270	245	216	18	24	260	12	14	106
S 80	13	40	130	260	55	48	465	140	605	132	277	101	378	140	227	240	-	0	-	12	-	62
S 85	16	106	160	326	55	48	466	194	661	160	310	101	411	140	220	240	18	45	260	12	14	92
S 88	16	106	160	326	55	48	575	194	769	160	310	101	411	270	220	216	18	45	260	12	14	125
S 100	17	50	157	314	72	65	613	160	773	160	320	130	450	270	240	216	18	5	260	12	14	121
S 105	17	107	167	354	72	65	493	230	723	180	345	126	471	140	272	260	18	35	260	12	14	112
S 120	19	143	203	426	72	65	583	250	833	220	390	121	511	178	296	305	18	40	295	12	14	175
S 150	26	109	194	445	69	54	645	271	885	200	380	174	554	178	351	305	18	35	295	12	14	182
S 160	26	139	225	517	69	54	767	271	1038	230	410	174	584	254	370	385	18	35	360	14	14	273



05.2014/yp