

## VOGEL-FERTIGPUMPENSCHACHT TYP POLYEURO



### Einsatz und Ausrüstung:

Anschlussbereites Fertigpumpenschachtsystem für Schmutzwasser und fäkalienhaltiges Abwasser für Gewerbe, Industrie und im öffentlichen Bereich. Schachtaufbau nach europäischer Norm EN.

Ausgerüsteter Kunststoffschacht wird im Werk in einen absolut grundwasserdichten Aufstellraum aus Polymerbeton verschraubt, was ein aufwändiges Schalen und Betonieren des Aufstellraums auf der Baustelle erspart. Ebenfalls vormontiert ist eine Abdeckung nach Kundenwunsch wie z.B. aus Gitterrost, Riffelblech oder Guss-Betonabdeckung. Tauchpumpe, Druckleitung sowie alle erforderlichen Armaturen werden vorgängig im Werk vorinstalliert. Mitgeliefert werden die Niveauregler und der Steuerkasten, welcher

### Vorteile:

Grösstmögliche Betriebssicherheit unter Einhaltung der europäischen Norm. Komplettes System aus einer Hand, unter Berücksichtigung aller erforderlichen Details für einen zügigen Baufortschritt und einen sorgenfreien Betrieb der Anlage.

# PUMPENSCHACHT VOGEL Typ POLYEURO nach SN592000 Norm

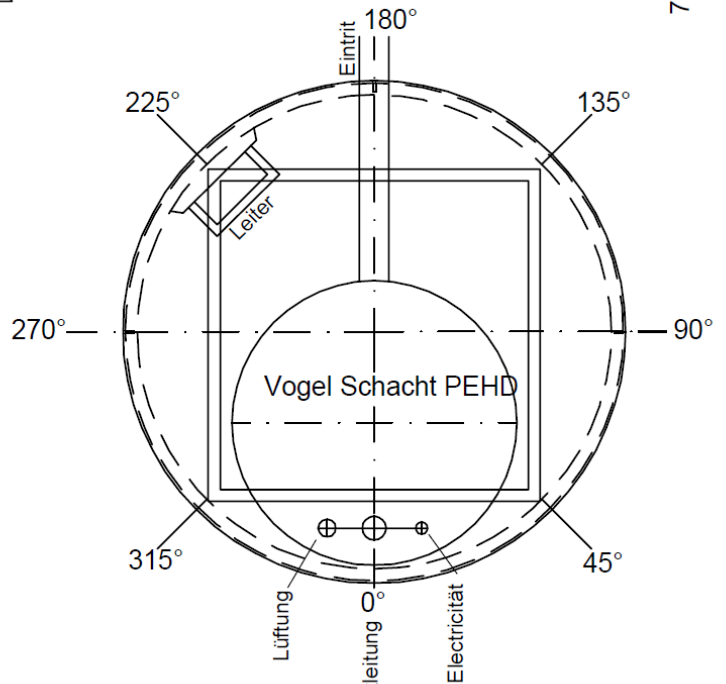
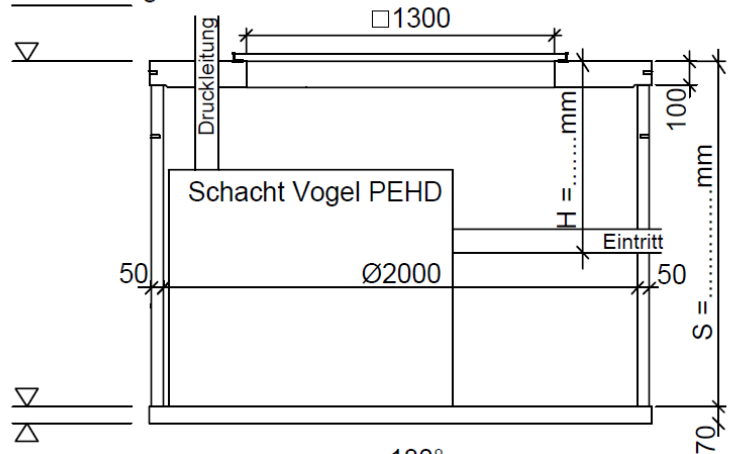
- Angebot
- Bestellung

- Alu. Leiter Länge ..... mm
- Beton-Guss Deckel .... t
- Guss Deckel .... t
- Verschr. Guss Deckel .... t
- Grundasser Dichtungsring
- Brunnenring Ø ..... mm  
Höhe (H) ..... mm

Schacht und Deckel für mehr als 5 tonnen auf Antrag

Schacht gesamt Gewicht ..... kg

## Abmessungen



## Ø Leitungen / Material

D = Ø \_\_\_\_\_ mm / \_\_\_\_\_  
 E1 = Ø \_\_\_\_\_ mm / \_\_\_\_\_  
 E2 = Ø \_\_\_\_\_ mm / \_\_\_\_\_  
 E3 = Ø \_\_\_\_\_ mm / \_\_\_\_\_  
 E4 = Ø \_\_\_\_\_ mm / \_\_\_\_\_  
 E5 = Ø \_\_\_\_\_ mm / \_\_\_\_\_  
 E6 = Ø \_\_\_\_\_ mm / \_\_\_\_\_  
 E7 = Ø \_\_\_\_\_ mm / \_\_\_\_\_

## Winkelposition der Leitungen

Winkel D = 0° (Druckleitung)  
 Winkel E1 = \_\_\_\_\_  
 Winkel E2 = \_\_\_\_\_  
 Winkel E3 = \_\_\_\_\_  
 Winkel E4 = \_\_\_\_\_  
 Winkel E5 = \_\_\_\_\_  
 Winkel E6 = \_\_\_\_\_  
 Winkel E7 = \_\_\_\_\_

## Druckleitung

H0 = \_\_\_\_\_ m \_\_\_\_\_ mm  
 H1 = \_\_\_\_\_ m \_\_\_\_\_ mm  
 H2 = \_\_\_\_\_ m \_\_\_\_\_ mm  
 H3 = \_\_\_\_\_ m \_\_\_\_\_ mm  
 H4 = \_\_\_\_\_ m \_\_\_\_\_ mm  
 H5 = \_\_\_\_\_ m \_\_\_\_\_ mm  
 H6 = \_\_\_\_\_ m \_\_\_\_\_ mm  
 H7 = \_\_\_\_\_ m \_\_\_\_\_ mm

## Leitung Höhe

Projekt :	Liefertermin :
Besteller :	liefern an :
Datum :	Adresse :
Kontaktperson - Telefon :	