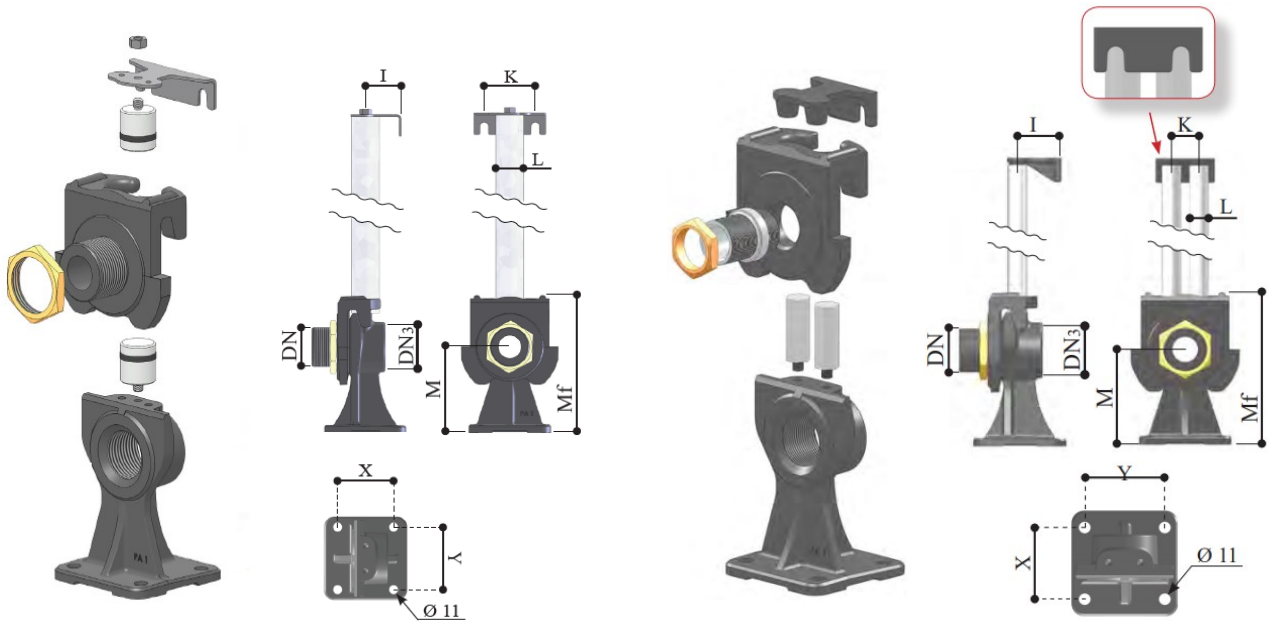
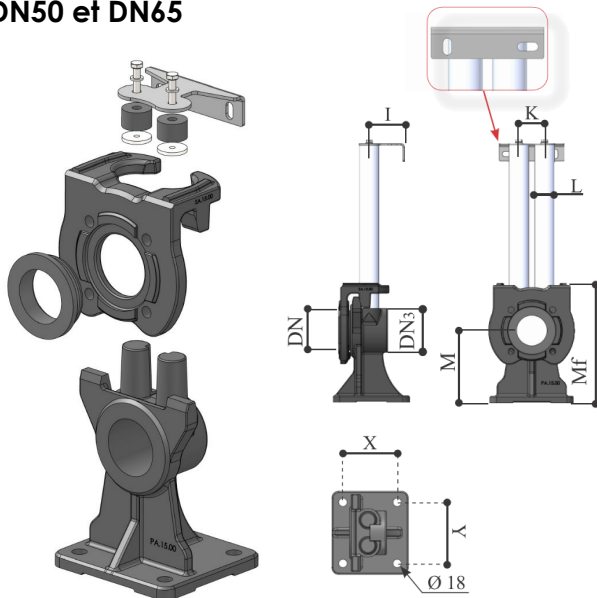


## Pied d'accouplement droit 1 barre / 2 barres

1 1/4", 1 1/2", 2", DN32 et DN40



DN50 et DN65



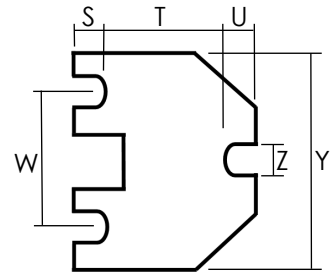
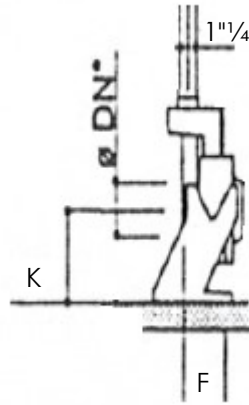
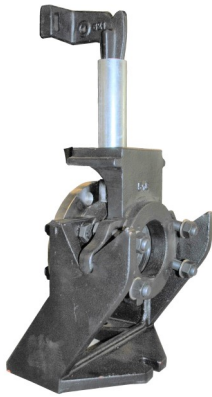
Bride DN32 pour pompe Master 2-3  
Bride DN40 pour pompe Master 4-5

Matériaux : fonte (en stock)  
inox (sur demande)

DN	DN3	I	K	L	M	Mf	X	Y	KG
1 1/4"	2"	59	37.5	3/4"	130	210	85	94	6.5
1 1/2"									
2"									
DN32 DN40									
DN50*	2 1/2"	76	55	1 1/4"	155	256	117	132	14
DN65*									

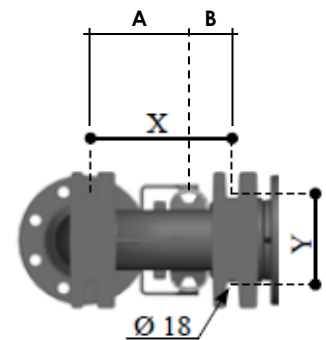
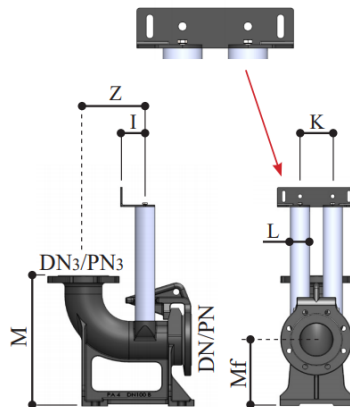
\* uniquement disponible avec deux barres

## Pied d'accouplement droit (1 barre)



DN	F	K	S	T	U	W	Y	Z	KG
80	88	183	25	125	30	170	250	20	26
100	85	210		145		190	270		31

## Pied d'accouplement coudé (2 barres)



DN	DN3	I	K	L	M	Mf	X	Y	Z	A	B	KG
65	65	55	65	1 1/4"	260	130	220	100	140	125	95	19
80	80	75	100	2"	340	190	250	140	165	140	110	35
100	100				400	203	265	150	189	150	115	40

12.2020/yp