

VOGEL-FERTIGPUMPENSCHACHT TYP MINIMAX



EINSATZ UND AUSRÜSTUNG

Anschlussbereiter Fertigpumpenschacht mit eingebauter Schmutzwasserpumpe (anlagenspezifisch). Geeignet für den Anschluss von Waschmaschinen, Waschrögen, Duschen, Tropfwasser, Treppenabgängen usw. Absolut dichter und hangwassertauglicher Schacht aus PEHD, Aufbau nach SN 592 000. Eingebaute Rohrstützen, robuster und Graugussdeckel mit siphoniertem Bodenablauf und rutschsicherer Oberflächenstruktur oder Rückseite zum ausfließen. Druckleitung mit Rückschlagklappe aus Messing. Die Kuppel kann auf die gewünschte Höhe gekürzt werden

ZUSATZAUSRÜSTUNG OPTIONAL

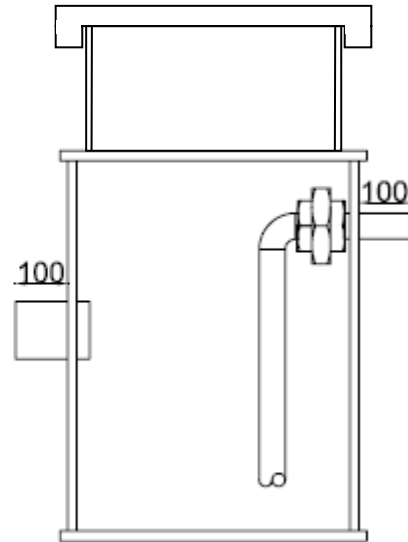
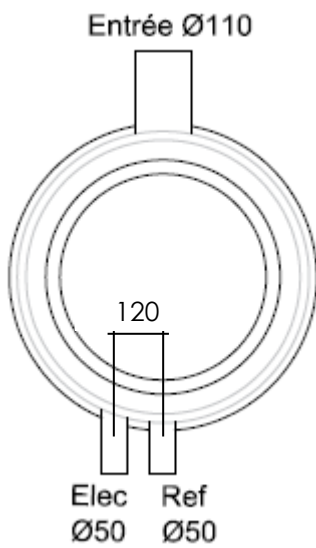
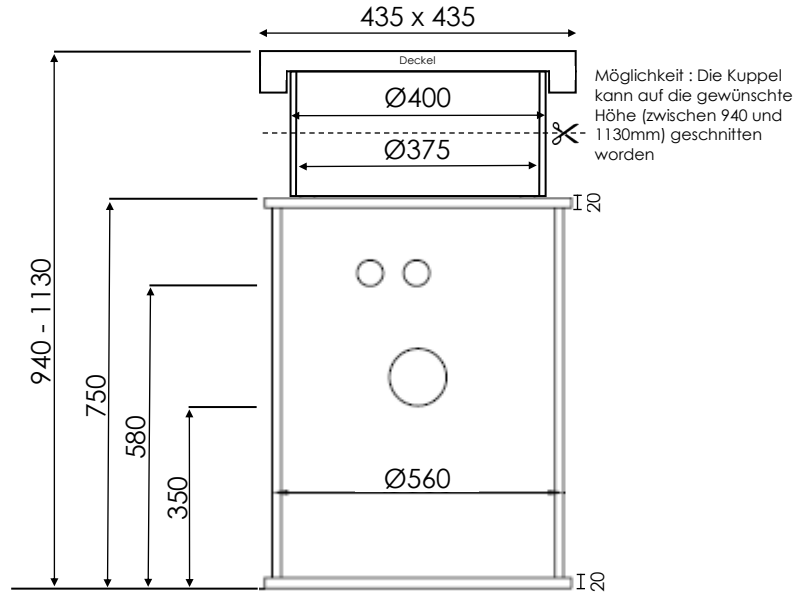
Mauerkragen als Abdichtung zwischen Schacht und Bodenplatte oder Kuppel bei leicht drückendem Hangwasser.

05.2021/yp

VOGEL-PUMPENSCHACHT TYP MINIMAX / PEHD Ø560

Mauerkragen als Abdichtung bei leicht drückendem Hangwasser

- Ø400 (Kuppel)
- Ø560 (Schacht)



Massen in mm

Projekt :	Kontaktperson und Telefon vor Ort :
Besteller :	
Datum :	Lieferadresse :
Liefertermin :	