

MIX

TAUCHRÜHRWERK

ANWENDUNGSBEREICH

Tauchmotor-Rührwerke werden für unterschiedliche Einsätze der Homogenisation, Suspension, Erzeugung von Horizontalströmungen sowie des Freispülens von Ablagerungen in Flüssigkeiten verwendet.



TECHNISCHE DATEN

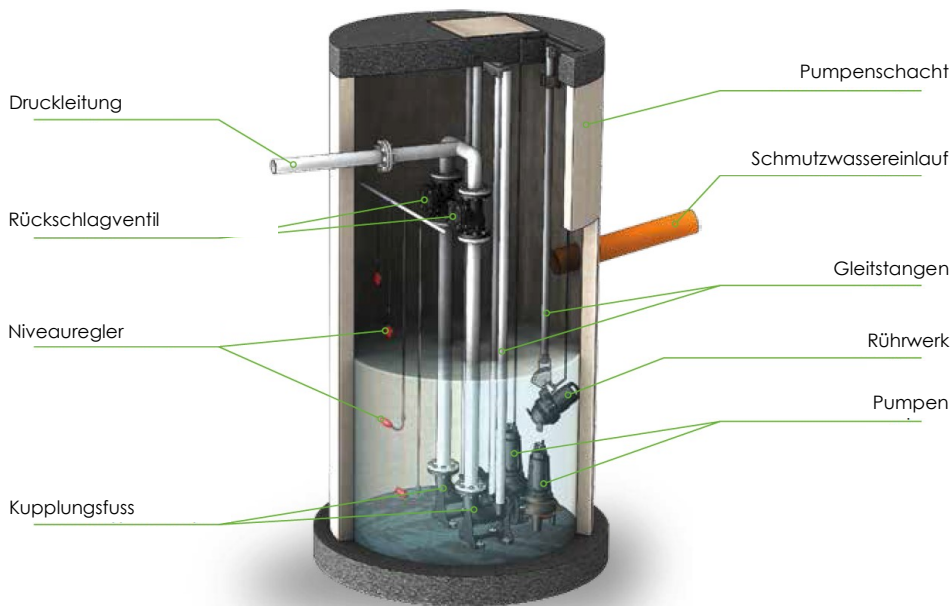
- Maximale Temperatur der Flüssigkeit : 40°C
- Asynchronmotor
- Isolationsklasse H
- Schutzart IP 68
- Phasenspannung 230/400V +/- 10%, 50 Hz

AUSFÜHRUNG

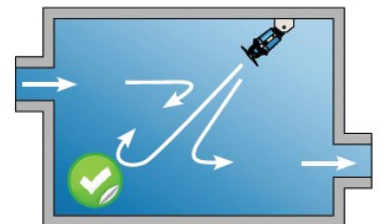
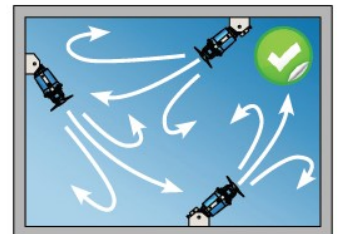
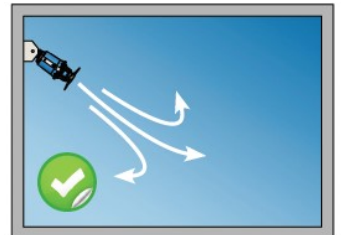
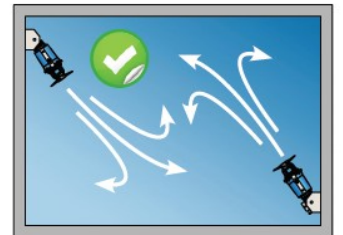
- Körper Rührwerk in Grauguss
- Propeller Edelstahl AISI 316
- Welle aus Edelstahl AISI 420
- Gleitringdichtung : WoC/Woc und Cer/Car
- Kabel Neopren H07RN / F

EINBAUBEISPIEL

Schacht rund

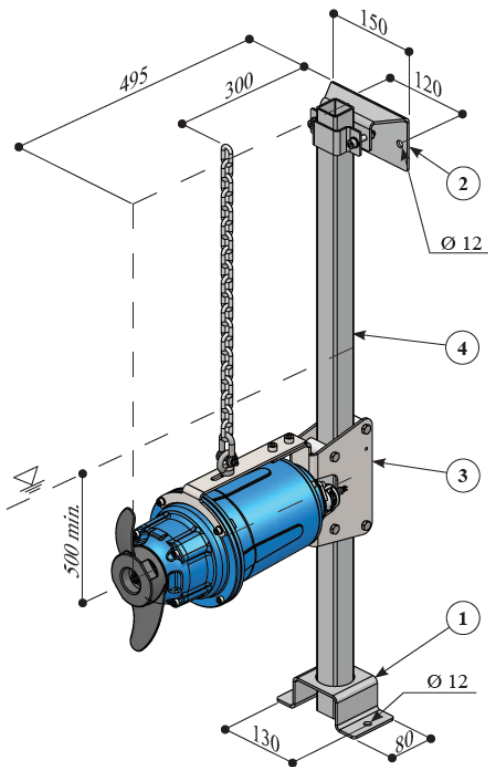


Schacht rechteckig

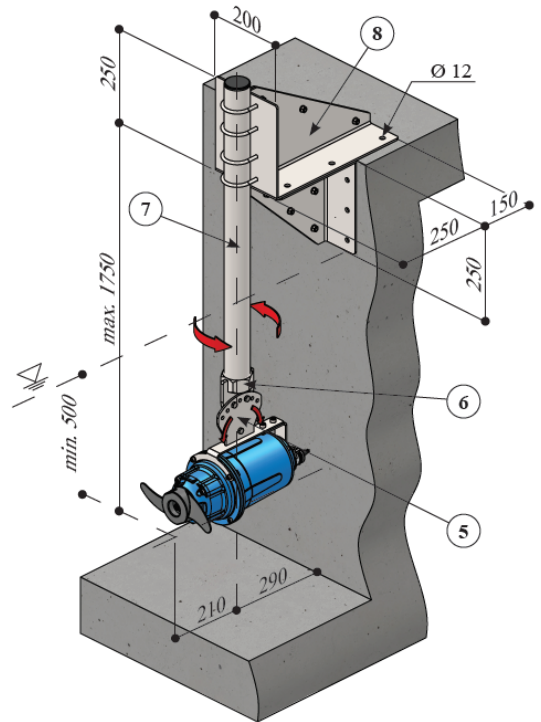


Masse

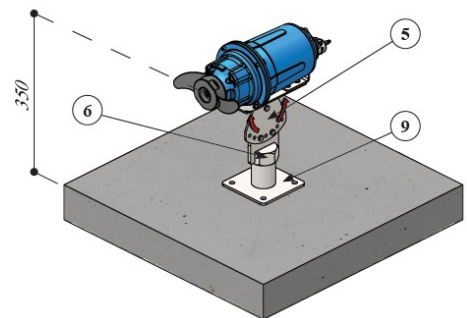
Befestigung in Q



Befestigung in T

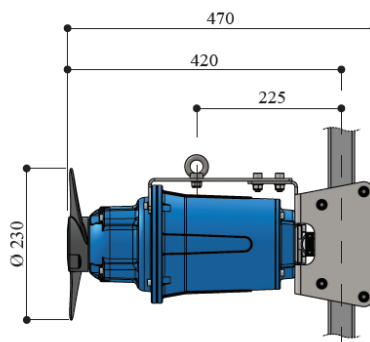


Befestigung in Z



- 1 Schacht boden-Träger
- 2 Schacht oberteil-Träger
- 3 Führungsträger
- 4 Führungstange 40 x 40
- 5 Mix-Festträger
- 6 Mix-Schenkbarträger
- 7 G 2" Rohr - Länge 2 m
- 8 Oberträger
- 9 Bodenträger

| MODELE | PROPELLER [mm] | ABSTOSS [N] | FORDERMENGE [l/sec] | LEISTUNG [kW] | SPANNUNG [V] | NENNSTROM [A] | KABEL | GEWICHT [kg] |
|-----------|-------------------|----------------|------------------------|------------------|-----------------|------------------|---------------------------------|-----------------|
| MIX 75-6 | Ø 230 | 110 | 55 l/sec | 0.55 | 3 x 400 | 1.7 | 4 x 1.5 mm ² 10 m | 24 |
| MIX 100-4 | | 150 | 90 l/sec | 0.75 | | 2.2 | | |



05.2018/yp