

SERIE LPS

ELECTROPOMPES MONOBLOCS CENTRIFUGES IN-LINE

APPLICATIONS

- Installations de chauffage domestiques et industrielles.
- Installations de climatisation (froid/chaud).
- Eau chaude sanitaire.

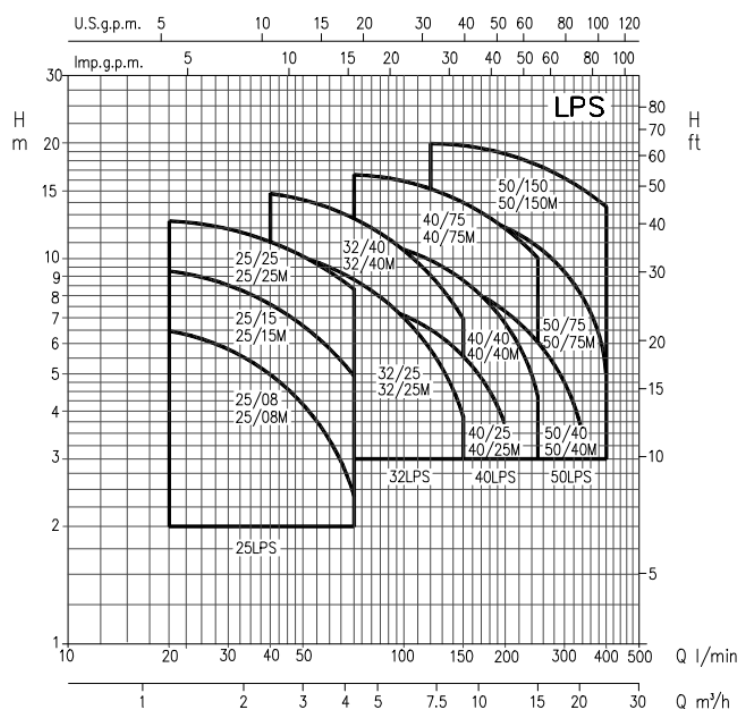


CARACTERISTIQUES GENERALES

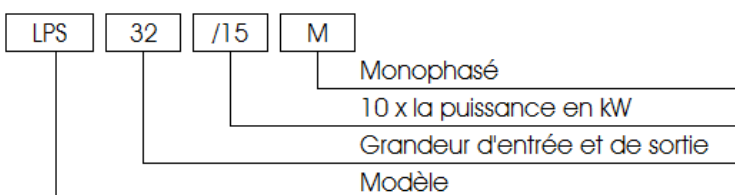
Pompes complètement en acier inoxydable embouti type **AISI 304 = 1.4301**. L'étanchéité se fait par une **garniture mécanique simple** en carbone sur céramique, d'autres matériaux sont possibles sur demande. Les joints sont en NBR.

- Débit **de 1 à 25 m³/h**.
- Hauteur manométrique jusqu'à **19 m**.
- Pression maximum de travail **4 bar**.
- Température du liquide **de -10 à 110°C**.
- Liaison à l'aspiration et au refoulement de la pompe par brides **de DN 25 à 50, PN 10**.
- Moteurs monophasés ou triphasés, de 0.08 à 1.5 kW, 50 Hz, 2 pôles.
- Protection **IP 55**, isolation classe **F**.
- Moteurs monophasés avec protection thermique à réarmement automatique et condensateur permanent de démarrage.

COURBES LPS

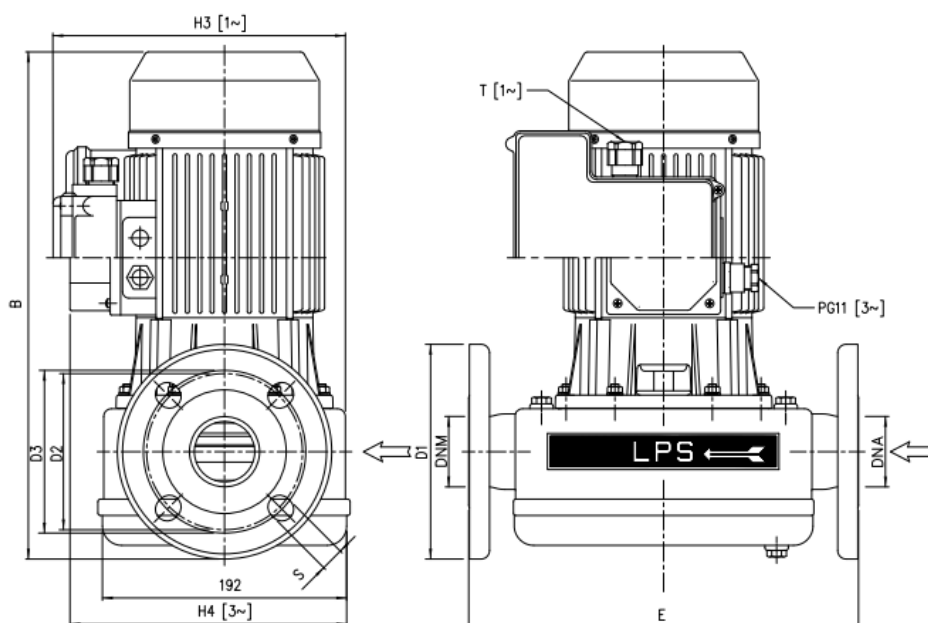


DEFINITION DES MODELES



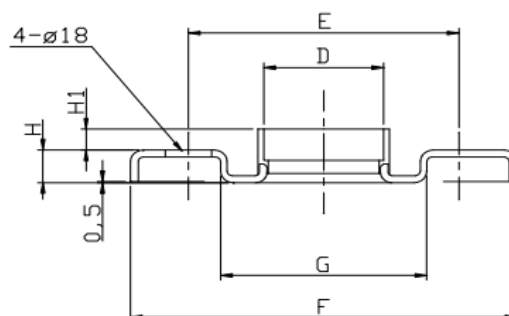
DIMENSIONS ET POIDS

| MODELE | | DIMENSIONS en [mm] | | | | | | | | | | | POIDS | |
|-----------------------------|--------------------------------|--------------------|-------|-----|-----|---------|-----|-----|-----|-----|-----|----|-----------------------------|--------------------------------|
| Monophasé 1x230V 50Hz | Triphasé 3x230/400V 50Hz | E | B | H3 | H4 | T | DNA | DNM | D1 | D2 | D3 | S | Monophasé 1x230V 50Hz | Triphasé 3x230/400V 50Hz |
| LPS 25/08M | LPS 25/08 | 300 | 320.5 | 181 | 171 | PG 11 | 25 | 25 | 115 | 85 | 85 | 14 | 12.8 | 12.8 |
| LPS 25/15M | LPS 25/15 | 300 | 320.5 | 181 | 171 | PG 11 | 25 | 25 | 115 | 85 | 85 | 14 | 12.8 | 12.8 |
| LPS 25/25M | LPS 25/25 | 300 | 320.5 | 181 | 171 | PG 11 | 25 | 25 | 115 | 85 | 85 | 14 | 12.9 | 12.9 |
| LPS 32/25M | LPS 32/25 | 305 | 340.0 | 181 | 171 | PG 11 | 32 | 32 | 140 | 100 | 100 | 18 | 14.6 | 14.6 |
| LPS 32/40M | LPS 32/40 | 305 | 340.0 | 181 | 171 | PG 11 | 32 | 32 | 140 | 100 | 100 | 18 | 14.6 | 14.6 |
| LPS 40/25M | LPS 40/25 | 305 | 345.0 | 181 | 171 | PG 11 | 40 | 40 | 150 | 105 | 110 | 18 | 13.0 | 12.5 |
| LPS 40/40M | LPS 40/40 | 305 | 345.0 | 181 | 171 | PG 11 | 40 | 40 | 150 | 105 | 110 | 18 | 14.0 | 13.5 |
| LPS 40/75M | LPS 40/75 | 305 | 345.0 | 181 | 171 | PG 11 | 40 | 40 | 150 | 105 | 110 | 18 | 13.0 | 12.5 |
| LPS 50/40M | LPS 50/40 | 310 | 357.5 | 181 | 171 | PG 11 | 50 | 50 | 165 | 120 | 125 | 18 | 14.5 | 14.0 |
| LPS 50/75M | LPS 50/75 | 310 | 357.5 | 181 | 171 | PG 11 | 50 | 50 | 165 | 120 | 125 | 18 | 15.0 | 14.5 |
| LPS 50/150M | LPS 50/150 | 310 | 389.5 | 213 | 194 | PG 13.5 | 50 | 50 | 165 | 120 | 125 | 18 | 18.5 | 18.0 |



CONTRE BRIDES

| DN | D | G [mm] | E [mm] | F [mm] | H [mm] | H1 [mm] |
|----|----------|-----------|-----------|-----------|-----------|------------|
| 25 | G 1" | 64 | 85 | 115 | 12 | 13 |
| 32 | G 1" 1/4 | 76 | 100 | 140 | 14 | 11 |
| 40 | G 1" 1/2 | 81 | 110 | 150 | 14 | 10.5 |
| 50 | G 2" | 96 | 125 | 165 | 16 | 14 |



05.2014/yp