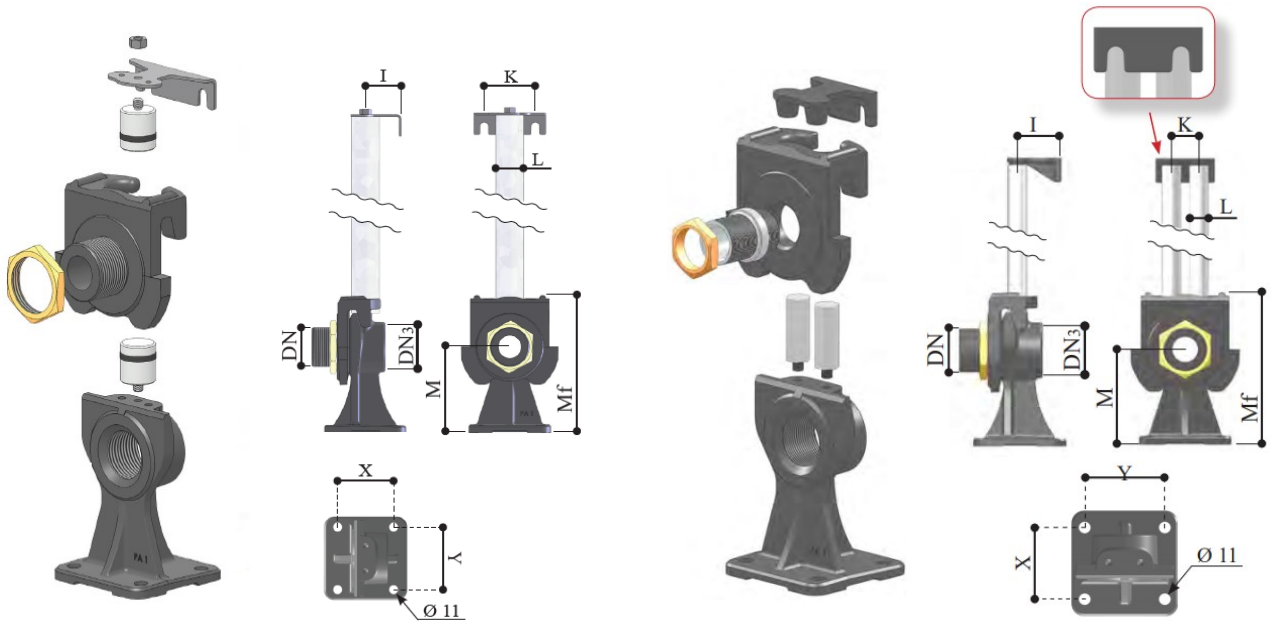
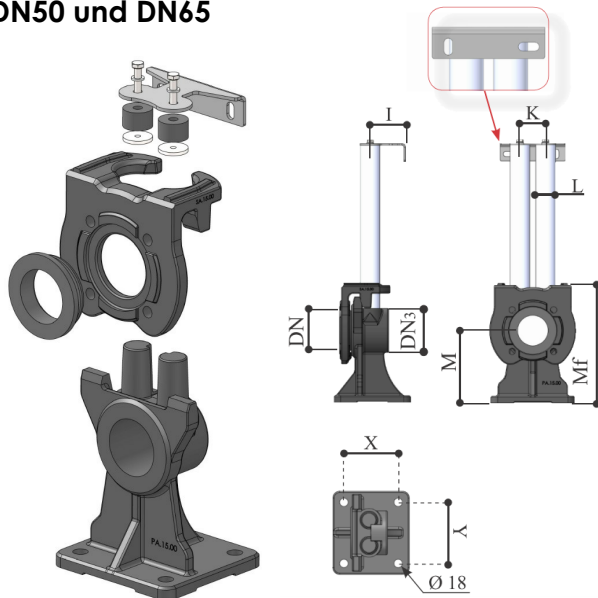


Kupplungsfuss ohne Bogen 1 oder 2 Führungsrohr(e)

1 1/4, 1 1/2, 2", DN32 und DN40



DN50 und DN65



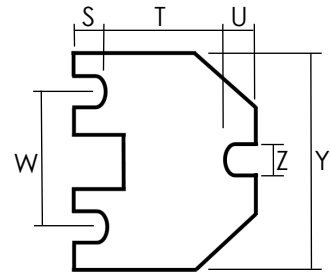
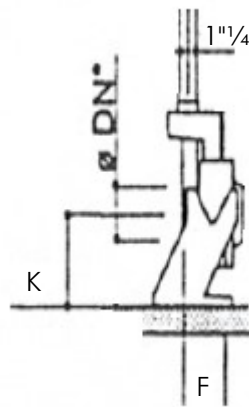
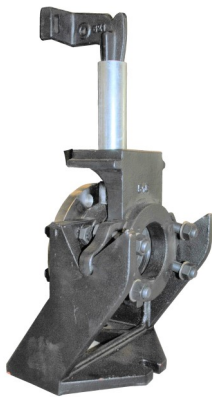
Flansch DN32 für Pumpe Master 2-3
Flansch DN40 für Pumpe Master 4-5

Ausrüstung : Grauguss (ab Lager)
Chromastahl (auf Anfrage)

DN	DN3	I	K	L	M	Mf	X	Y	KG
1 1/4	2"	59	37.5	3/4"	130	210	85	94	6.5
1 1/2									
2"									
DN32									
DN40	2 1/2"	76	55	1 1/4	155	256	117	132	14
DN50*									
DN65*									

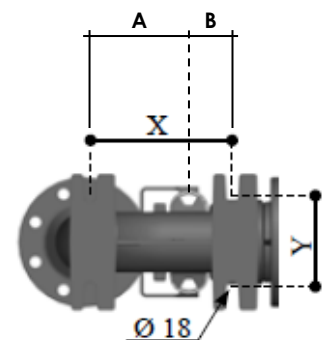
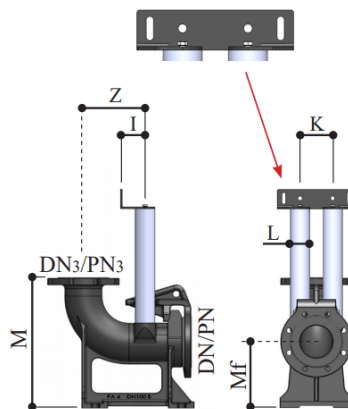
* nur mit 2 Führungsrohre erhältlich

Kupplungsfuss ohne Bogen (1 Führungsrohr)



DN	F	K	S	T	U	W	Y	Z	KG
80	88	183	25	125	30	170	250	20	26
100	85	210		145		190	270		31

Kupplungsfuss mit Bogen (2 Führungsrohre)



DN	DN3	I	K	L	M	Mf	X	Y	Z	A	B	KG
65	65	55	65	1 1/4"	260	130	220	100	140	125	95	19
80	80	75	100	2"	340	190	250	140	165	140	110	35
100	100				400	203	265	150	189	150	115	40

12.2020/yp