

SERIE JEX

Kreiselpumpen, selbstansaugend

EINSATZGEBIETE

- Erhöhung des Wasserdrucks rund ums Haus
- Gartenbewässerung und Landwirtschaft
- Industrielle Anwendungen

HAUPTMERKMALE

- Gehäuse, Laufrad und Welle aus Edelstahl
- Wartungsfreie Gleitringdichtung
- Sehr geräuscharmer Betrieb
- Speziell für den Dauerbetrieb geeignet



TECHNISCHE MERKMALE

• Förderdaten

Fördermedium	klare Flüssigkeiten
Temperatur	max. 45°C
Saughöhe	max. 8 m
Betriebsdruck	max. 6 bar

• Konstruktion

Laufrad	Geschlossen
Wellendichtung	Gleitringdichtung
Lagerung	Rillenkugellager

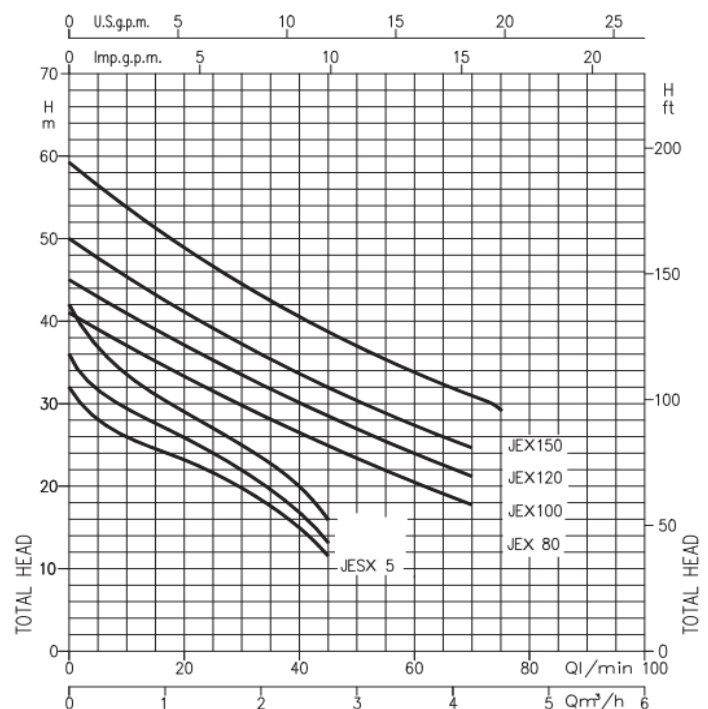
• Anschlussmasse

Druckstutzen	JESXM G1'' IG
	JEX(M)/JE(M) G1'' IG
Saugstutze	JESXM G1'' IG

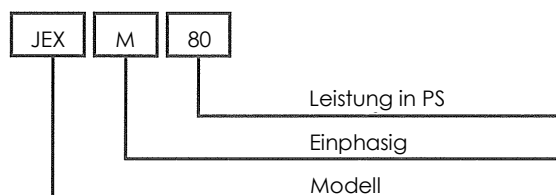
• Werkstoffe

Pumpengehäuse	CrNi-Stahl 1.4303
Laufrad	CrNi-Stahl 1.4301
Welle	CrNi-Stahl 1.4305
Diffusor	NORYL
Gleitringdichtung	Kohle/Keramik
O-Ringe	NBR

KURVEN JEX



DEFINITION DER MODELLE



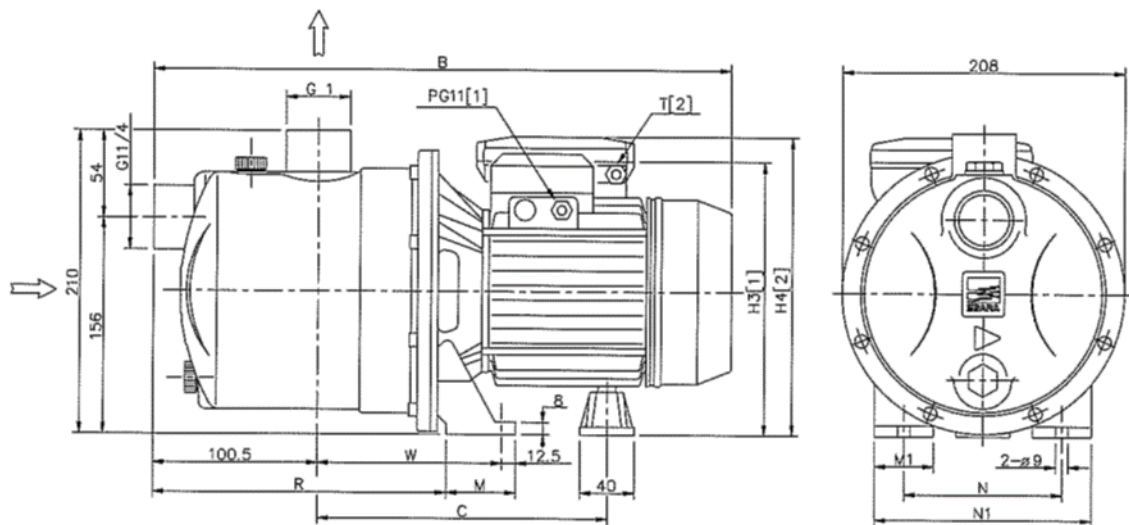
TECHNISCHEN DATEN

MODELL		LEISTUNG		KONDENSATOR		STROMAUFNAHME		FÖRDERMENGE										
Einphasig 1X230V 50Hz	Dreiphasig 3X230/400V 50Hz	[kW]	[HP]	[mF]	[V]	Einphasig 1X230V 50Hz	Dreiphasig 3X230/400V 50Hz	[l/min]	0	10	20	30	40	50	60	70	75	
								[m ³ /St]	0	0.6	1.2	1.8	2.4	3.0	3.6	4.2	4.5	
								FÖRDERHÖHE										
								[m]	36	28	23	18	15	-	-	-	-	
JESXM 5	JESX 5	0.37	0.5	8	450	2.1	0.9		41	37	33	30	26.5	23.5	20.5	18	-	
JEXM 80	JEX 80	0.6	0.8	16	450	4.7	1.9		45	41	37	33.5	30	27	24	21	-	
JEXM 100	JEX 100	0.75	1.0	20	450	6.1	2.6		50	45	41	37	34	30.5	27.5	25	-	
JEXM 120	JEX 120	0.8	1.2	20	450	6.3	2.7		59	54	49	44.5	40.5	37	34	31	29	

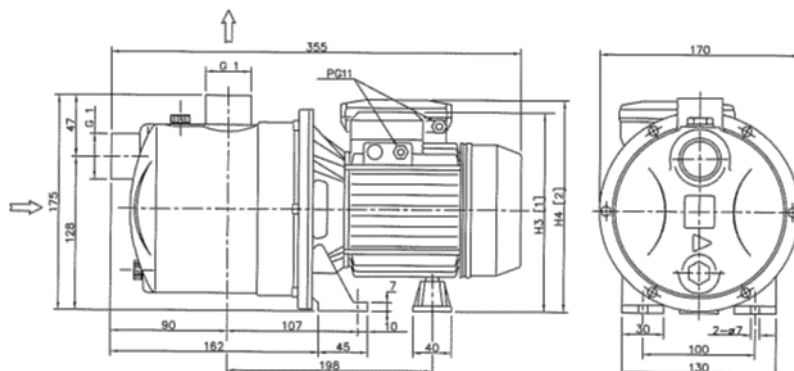
MASSE

MODELL		B	C	H3	H4	M	M1	N	R	T	W	GEWICHT
		[mm]	[mm]	[mm]	[mm]	[mm]	[mm]	[mm]	[mm]	[mm]	[mm]	[kg]
JESXM 5	JESX 5	355	195	175	200	45	30	100	162	PG11	107	5.1
JEXM 80	JEX 80	417	230	206	215	50	38	120	206	PG11	143	10.5
JEXM 100	JEX 100	417	230	206	215	50	38	120	206	PG11	143	10.8
JEXM 120	JEX 120	417	230	206	215	50	38	120	206	PG11	143	11.5
JEXM 150	JEX 150	445	250	216	240	55	40	140	203.5	PG13.5	145.5	14.1

JEX



JESX



12.2015/yp