

SERIE JEX

ELECTROPOMPES MONOBLOCS CENTRIFUGES AUTO-AMORCANTES

APPLICATIONS

- Surpression domestique.
- Arrosage de jardins.
- Petites irrigations.
- Lavages de véhicules.
- Fontaines.
- Vidange et remplissage de bassins.
- Toute utilisation où il est nécessaire de transporter l'eau ou d'augmenter la pression.

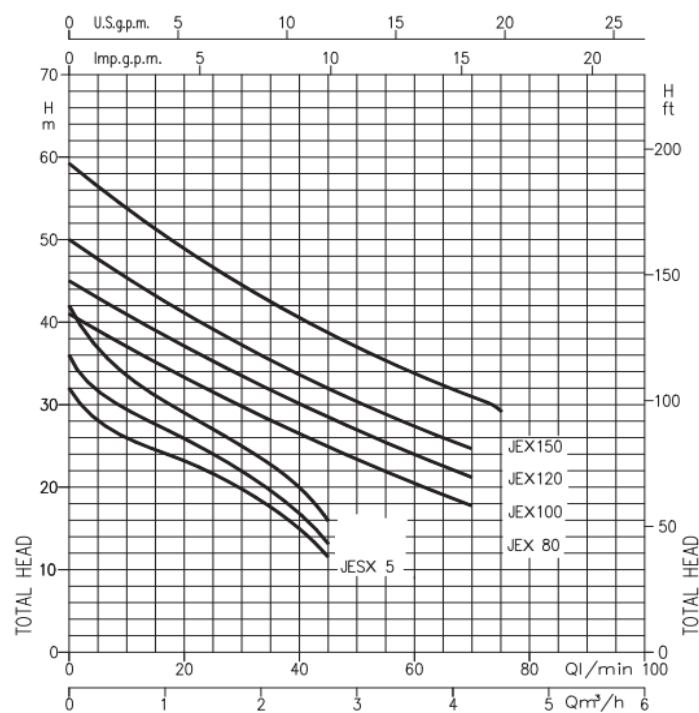


CARACTERISTIQUES GENERALES

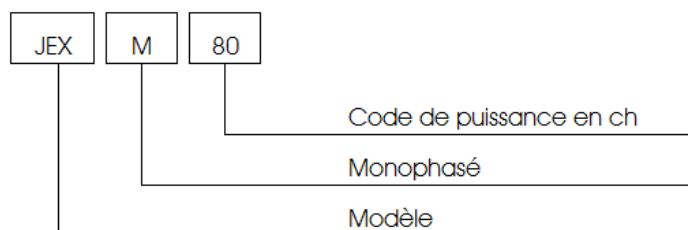
Pompes avec le corps, le disque porte garniture et les roues en acier inoxydable embouti type **AISI 304 = 1.4301**. Les diffuseurs sont en matériau composite **Noryl**. L'étanchéité se fait par une **garniture mécanique simple** en carbone sur céramique et joints en NBR.

- Débit jusqu'à **75 l/min**.
- Hauteur manométrique jusqu'à **55 m**.
- Pression maximum de travail **6 bar**.
- Capacité d'aspiration maximum **8 m**.
- Température maximum du liquide **60°C**.
- Liaison à l'aspiration de la pompe par filetage **1" 1/4 G** et au refoulement par filetage **1" G**.
- Moteurs monophasés 230V ou triphasés 230/400V, de 0.37 à 1.1 kW, 50Hz, 2 pôles.
- Protection **IP 54**, isolation classe **F**.
- Moteurs monophasés avec protection thermique à réarmement automatique et condensateur permanent de démarrage.
- En option, poignée pour le transport facile de la pompe.

COURBES JEX



DEFINITION DES MODELES



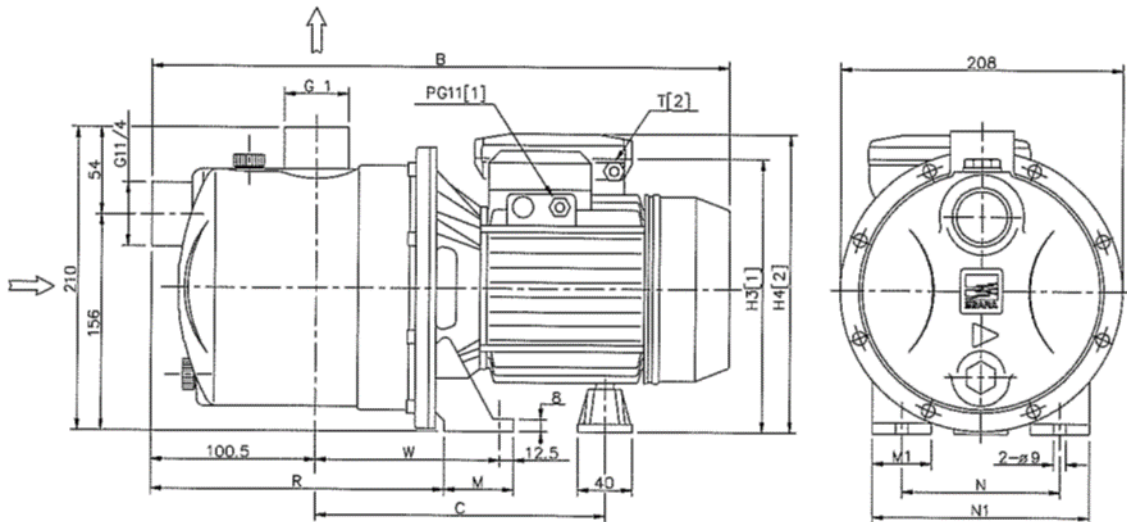
DONNEES TECHNIQUES

MODELE		PUISSANCE		CONDENSA-TEUR		COURANT NOMINAL		DEBIT										
								[l/]	0	10	20	30	40	50	60	70	75	
Mono-phasé 1X230V 50Hz	Triphasé 3X230/40 0V 50Hz	[kW]	[HP]	[mF]	[V]	Mono-phasé 1X230V 50Hz	Triphasé 3X230/40 0V 50Hz	[m3/]	0	0.6	1.2	1.8	2.4	3.0	3.6	4.2	4.5	
								HAUTEUR MANOMETRIQUE										
								[m]	36	28	23	18	15	-	-	-	-	
JESXM 5	JESX 5	0.37	0.5	8	450	2.1	0.9		41	37	33	30	26.5	23.5	20.5	18	-	-
JEXM 80	JEX 80	0.6	0.8	16	450	4.7	1.9		45	41	37	33.5	30	27	24	21	-	-
JEXM 100	JEX 100	0.75	1.0	20	450	6.1	2.6		50	45	41	37	34	30.5	27.5	25	-	-
JEXM 120	JEX 120	0.8	1.2	20	450	6.3	2.7		59	54	49	44.5	40.5	37	34	31	29	-

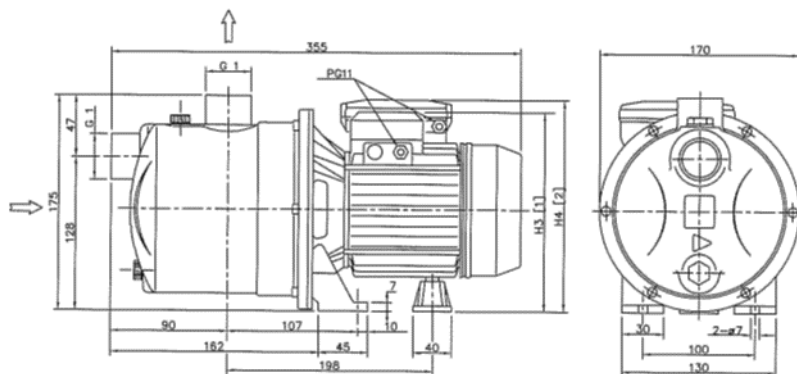
DIMENSIONS

MODELE		B	C	H3	H4	M	M1	N	R	T	W	POIDS
		[mm]	[mm]	[mm]	[mm]	[mm]	[mm]	[mm]	[mm]	[mm]	[mm]	[kg]
JESXM 5	JESX 5	355	195	175	200	45	30	100	162	PG11	107	5.1
JEXM 80	JEX 80	417	230	206	215	50	38	120	206	PG11	143	10.5
JEXM 100	JEX 100	417	230	206	215	50	38	120	206	PG11	143	10.8
JEXM 120	JEX 120	417	230	206	215	50	38	120	206	PG11	143	11.5
JEXM 150	JEX 150	445	250	216	240	55	40	140	203.5	PG13.5	145.5	14.1

JEX



JESX



05.2014/yp