

SERIE IDROGO

ZENTRIFUGALE ELEKTRO- TAUCHMOTORPUMPEN

ANWENDUNGEN

- Druckpumpe für die Nutzwasserversorgung in Haushalt, Industrie und Landwirtschaft.
- Bewässerung von Gärten und Parkanlagen.
- Speisung von kleinen und mittelgrossen Brunnen.

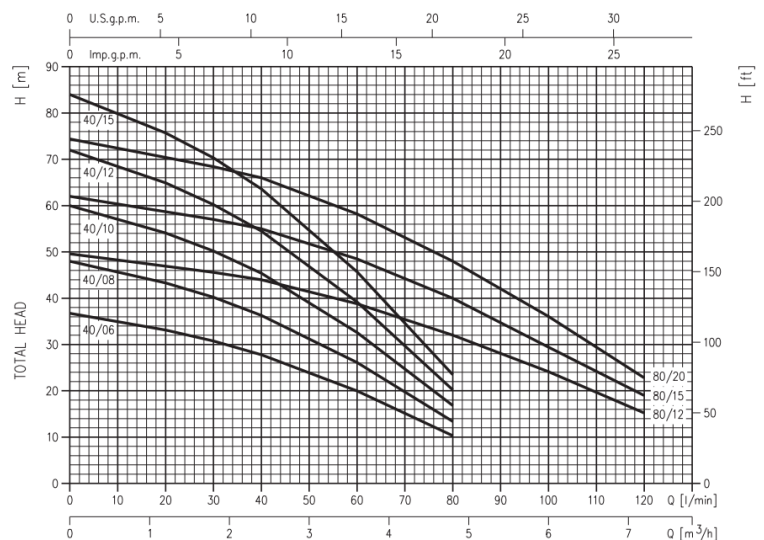
ALLGEMEINE KENNZEICHEN

Tauchpumpe durch gefördertes Medium gekühlt, aus Rostfreistahl Typ **AISI 304 = 1.4301**. Die Lauf- und Leiträder sind aus Kunststoff Typ **Noryl GFN2**. Die Dichtung besteht aus einer, im Ölbad geschmierten **Doppel-Gleitringdichtung**.

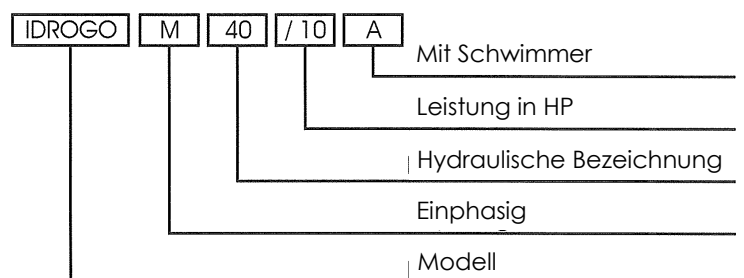
- Fördermenge bis **7 m³/Std.**
- Manom. Höhe bis **85 m**.
- Max. Arbeitsdruck **10 bar**.
- Nur für Sauberwasserförderung.
- Max. Temperatur des Mediums **40°C**.
- Max. Eintauchtiefe **20 m**.
- Druckverbindungen mit Gewinden **1" 1/4 G**.
- Ein- oder Dreiphasenmotor von 0.55 bis 1.5 kW, 50 Hz, 2 Pole.
- Schutzart **IP 68**, Isolationsklasse **F**.
- Einphasen-Motoren mit thermischen Schutzkontakten und permanenter Anlauf-Kondensator.
- **20 m** Kabel.
- Schwimmer auf Anfrage für Monophasen-Motor.



KURVEN IDROGO



DEFINITION DER MODELLE

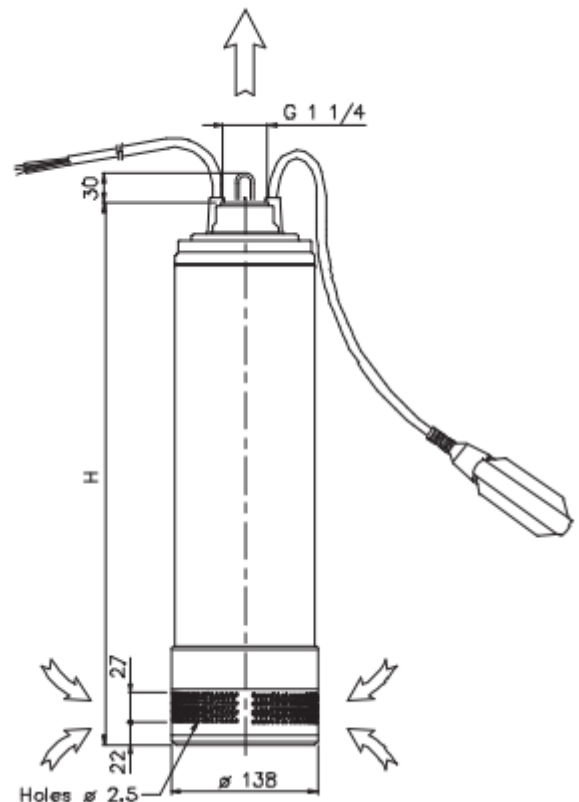
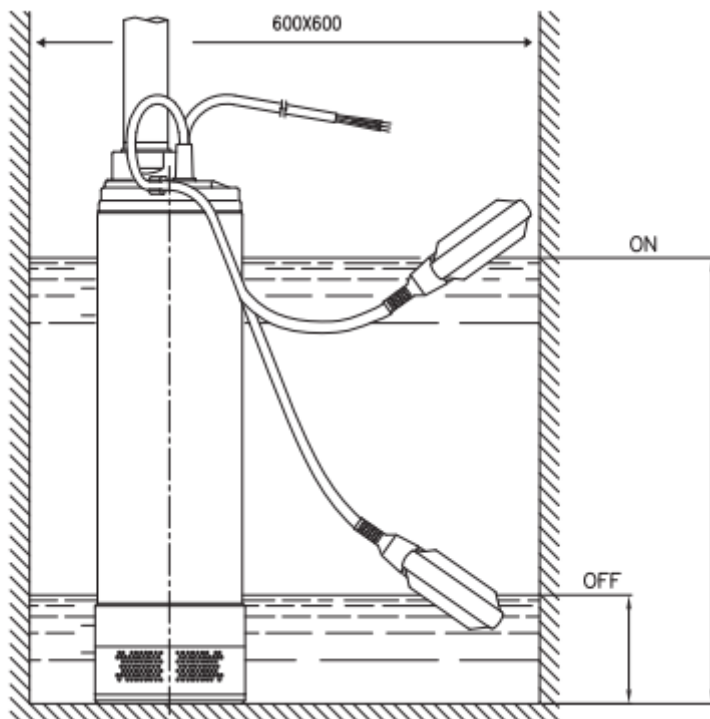


TECHNISCHE ANGABEN

MODELL		LEISTUNG		KONDENSATOR		NOMIN. LEISTUNG		FÖRDERMENGE								
								[l/min]	20	30	40	60	80	100	120	
Einphasig 230V 50Hz	Dreiphasig 400V 50Hz	[kW]	[HP]	[mF]	[V]	Einphasig 230V 50Hz [A]	Dreiphasig 400V 50Hz [A]	[m ³ /std]								
IDROGO M40/08	IDROGO 40/08	0.6	0.8	16	450	4.3	1.9	MANOMETRISCHE HÖHE								
IDROGO M40/10	IDROGO 40/10	0.75	1.0	20	450	5.7	2.2	[m]	43.3	40.2	36.3	26.1	13.4	-	-	
IDROGO M40/12	IDROGO 40/12	0.9	1.2	20	450	6.8	2.4		54.1	50.2	45.4	32.6	16.8	-	-	
IDROGO M40/15	IDROGO 40/15	1.1	1.5	31.5	450	7.3	3		64.9	60.2	54.5	39.2	20.2	-	-	
IDROGO M80/12	IDROGO 80/12	0.9	1.2	20	450	6.4	2.3		75.7	70.3	63.6	45.7	23.5	-	-	
IDROGO M80/15	IDROGO 80/15	1.1	1.5	31.5	450	7.5	3.1		-	45.6	44	38.8	32	23.2	15.2	
-	IDROGO 80/20	1.5	2.0	-	-	-	3.5		-	57	55	48.5	40	29	19	
-	IDROGO 80/20	1.5	2.0	-	-	-	3.5		-	68.4	66	58.2	48	34.8	22.8	

ABMESSUNGEN

MODELL		H	ON	OFF	GE- WICHT
		[mm]	[mm]	[mm]	[kg]
IDROGO M40/08	IDROGO 40/08	513	560	180	15
IDROGO M40/10	IDROGO 40/10	539	560	180	16
IDROGO M40/12	IDROGO 40/12	590	590	190	17
IDROGO M40/15	IDROGO 40/15	616	730	240	18
IDROGO M80/12	IDROGO 80/12	540	590	190	16
IDROGO M80/15	IDROGO 80/15	564	640	210	17
-	IDROGO 80/20	590	-	-	18



05.2015/yp