

SERIE IDROGO

ELECTROPOMPES CENTRIFUGES SUBMERSIBLES

APPLICATIONS

- Pressurisations d'installations domestiques, d'arrosages ou industrielles.
- Alimentations et approvisionnement en eau de cultures.
- Irrigations de petits jardins et parcs.
- Alimentations de fontaines, petites et moyennes.

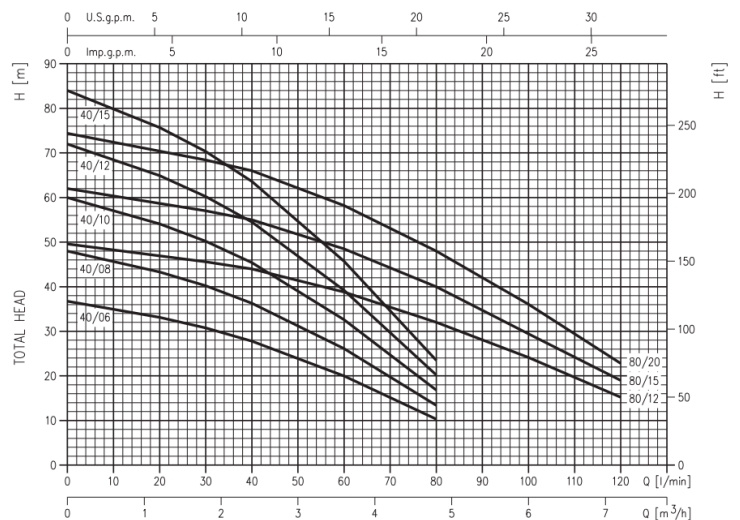
CARACTERISTIQUES GENERALES

Pompes submersibles refroidies par le liquide pompé, en acier inoxydable type **AISI 304 = 1.4301**. Les roues et les diffuseurs sont en thermoplastique type **Noryl GFN2**. L'étanchéité se fait par une **garniture mécanique double**, lubrifiée par une chambre d'huile.

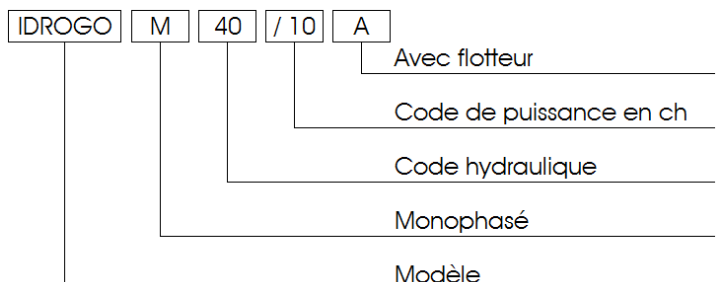
- Débit jusqu'à **7 m³/h**.
- Hauteur manométrique jusqu'à **85 m**.
- Pression maximum de travail **10 bar**.
- Liquide pompé propre uniquement.
- Température maximum du liquide **40°C**.
- Immersion maximum **20 m**.
- Liaison au refoulement de la pompe par filetage **1" 1/4 G**.
- Moteurs monophasés ou triphasés, de 0.55 à 1.5 kW, 50 Hz, 2 pôles.
- Protection **IP 68**, isolation classe **F**.
- Moteurs monophasés avec protection thermique à réarmement automatique et condensateur permanent de démarrage.
- Fournies avec **20 m** de câble.
- Flotteur sur demande pour les versions monophasées.



COURBES IDROGO



DEFINITION DES MODELES

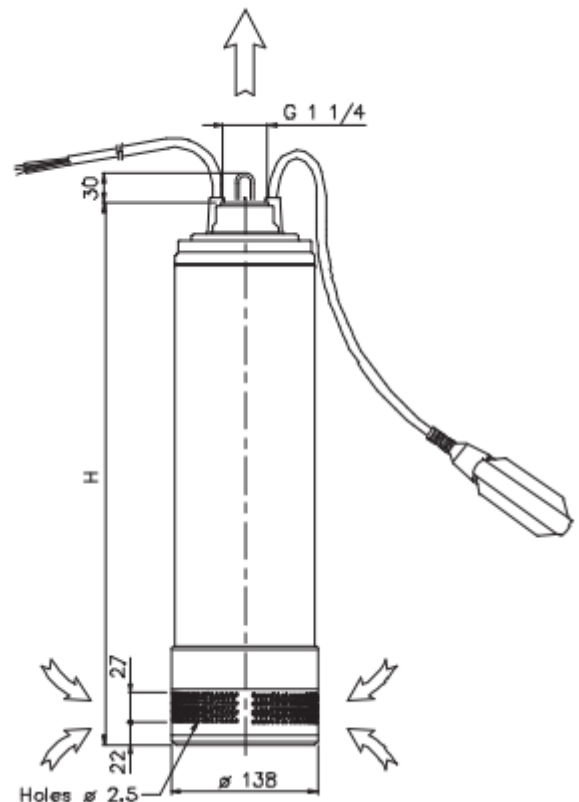
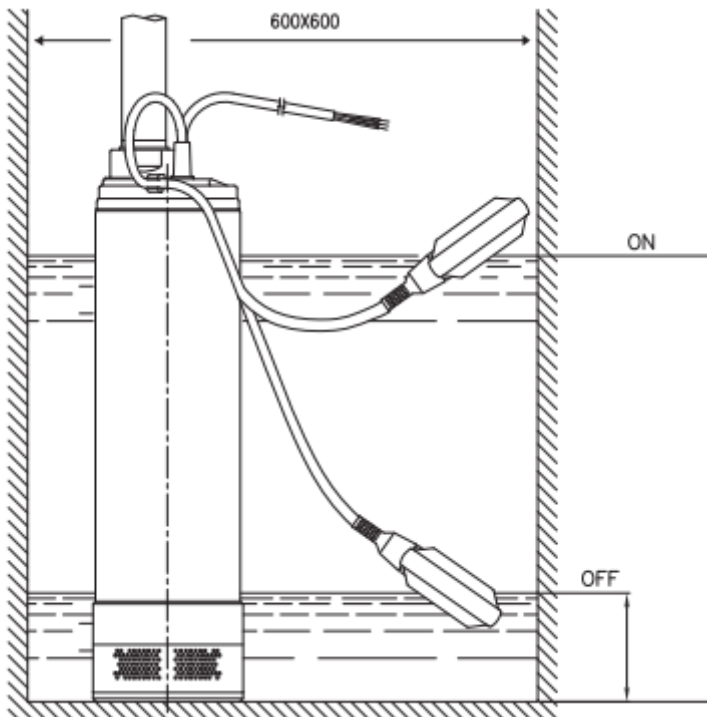


DONNEES TECHNIQUES

MODELE		PUISSANCE		CONDENSA-TEUR		COURANT NOMI-NAL		DEBIT							
Monophasé 230V 50Hz	Triphasé 400V 50Hz	[kW]	[HP]	[mF]	[V]	Mono- phasé 230V 50Hz [A]	Triphasé 400V 50Hz [A]	[m]							
								[l/	20	30	40	60	80	100	120
								[m3/							
								HAUTEUR MANOMETRIQUE							
IDROGO M40/08	IDROGO 40/08	0.6	0.8	16	450	4.3	1.9	[m]	43.3	40.2	36.3	26.1	13.4	-	-
IDROGO M40/10	IDROGO 40/10	0.75	1.0	20	450	5.7	2.2		54.1	50.2	45.4	32.6	16.8	-	-
IDROGO M40/12	IDROGO 40/12	0.9	1.2	20	450	6.8	2.4		64.9	60.2	54.5	39.2	20.2	-	-
IDROGO M40/15	IDROGO 40/15	1.1	1.5	31.5	450	7.3	3		75.7	70.3	63.6	45.7	23.5	-	-
IDROGO M80/12	IDROGO 80/12	0.9	1.2	20	450	6.4	2.3		-	45.6	44	38.8	32	23.2	15.2
IDROGO M80/15	IDROGO 80/15	1.1	1.5	31.5	450	7.5	3.1		-	57	55	48.5	40	29	19
-	IDROGO 80/20	1.5	2.0	-	-	-	3.5		-	68.4	66	58.2	48	34.8	22.8

DIMENSIONS

MODELE		H	ON	OFF	POIDS
		[mm]	[mm]	[mm]	[kg]
IDROGO M40/08	IDROGO 40/08	513	560	180	15
IDROGO M40/10	IDROGO 40/10	539	560	180	16
IDROGO M40/12	IDROGO 40/12	590	590	190	17
IDROGO M40/15	IDROGO 40/15	616	730	240	18
IDROGO M80/12	IDROGO 80/12	540	590	190	16
IDROGO M80/15	IDROGO 80/15	564	640	210	17
-	IDROGO 80/20	590	-	-	18



05.2014/yp