

FOSSE DE POMPAGE VOGEL EQUIPEE TYPE HDPE



IMPLANTATION ET EQUIPEMENT

Fosse de pompage entièrement équipée, prête à être posée en fouille et à être raccordée. Destinée au refoulement d'eaux usées et fécales en provenance de l'artisanat, de l'industrie, de l'habitation, de l'agriculture et du domaine public. Fosse en PEHD absolument étanche pouvant être posée dans des zones où se trouvent des eaux de fond. Exécution selon la norme SN592000. Équipées de conduites soudées joints et de couvercles de fosse. Les pompes, conduites de refoulement et tous les accessoires nécessaires sont prémontés en atelier. Les coffrets de commande et les régulations de niveau sont livrés séparément et raccordés par l'électricien. Nous sommes capables de vous proposer une fosse dans une fosse.

AVANTAGES

Fosse étanche ayant une longue durée de vie, selon norme SN592000, conforme aux prescriptions en vigueur sans aucune restriction. Tous les accessoires et matériels de montage sont fournis afin d'éviter l'organisation coûteuse de recherche de petits éléments et de joints divers.

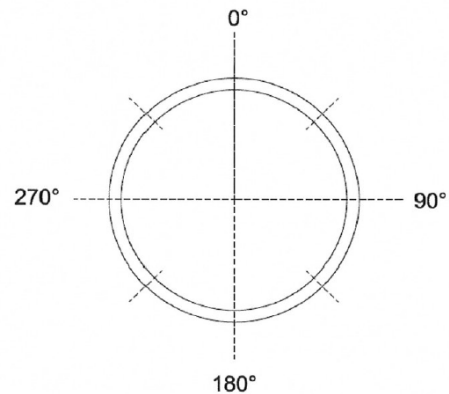
Client	Nom	Offre <input type="checkbox"/>	Commande <input type="checkbox"/>
	NPA / Lieu	Contact	
Chantier	Nom du chantier	Date livraison souhaitée	
	Adresse	Contact sur place	
	NPA / Lieu	Tél sur place	

Désignation	Altitude	Ø	Angle (°)
Couvercle			
Fond de cuve			
Entrée 1			
Entrée 2			
Entrée 3			
Entrée 4			
Refolement vertical			
Refolement horizontal			
Electricité		75	
Ventilation		110	

Attention : le couvercle de la fosse correspond à l'altitude de référence

Indiquer ci-dessous et dans le tableau les entrées, les refolements, l'électricité et la ventilation

Indiquer la position du ou des trou(s) d'homme(s)

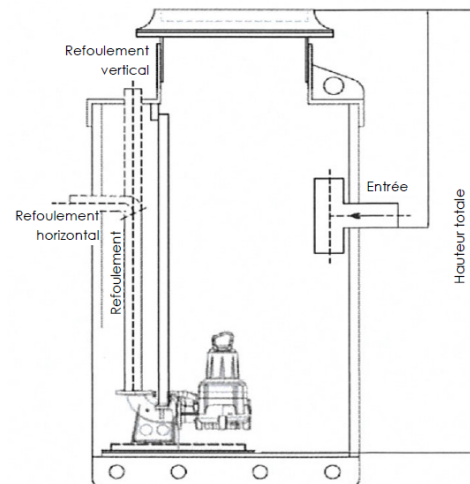


Débit et volume souhaité

Diamètre de la fosse

- Nombre de pompe 1 2
- Pompe sur socle (mobile) sur pied d'accouplement
- Nappe phréatique oui / non
- Matière fécale oui / non
- Diamètre couvercle DN600 DN900
- Nombre couvercle 1 2 3
- Classe résistance et charge C250 D400
- Montage pied d'accouplement oui / non
- Montage clapet + vanne oui / non
- Collerette d'étanchéité oui / non
- Echelle d'accès oui / non
- Fond incliné oui / non

Couvercles réglables de ± 5 cm avec un angle de 10°



yp/04.2022