

## SERIE DWO

### ELECTROPOMPES MONOBLOCS CENTRIFUGES A ROUE OUVERTE

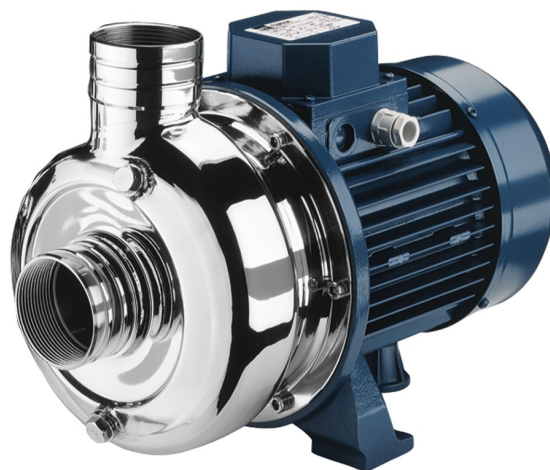
#### APPLICATIONS

- Lavages agro-alimentaires et traitements de surface.
- Machines à laver industrielles pour usines et collectivités.
- Cabines de peintures.
- Irrigations à partir d'eaux plus ou moins chargées.

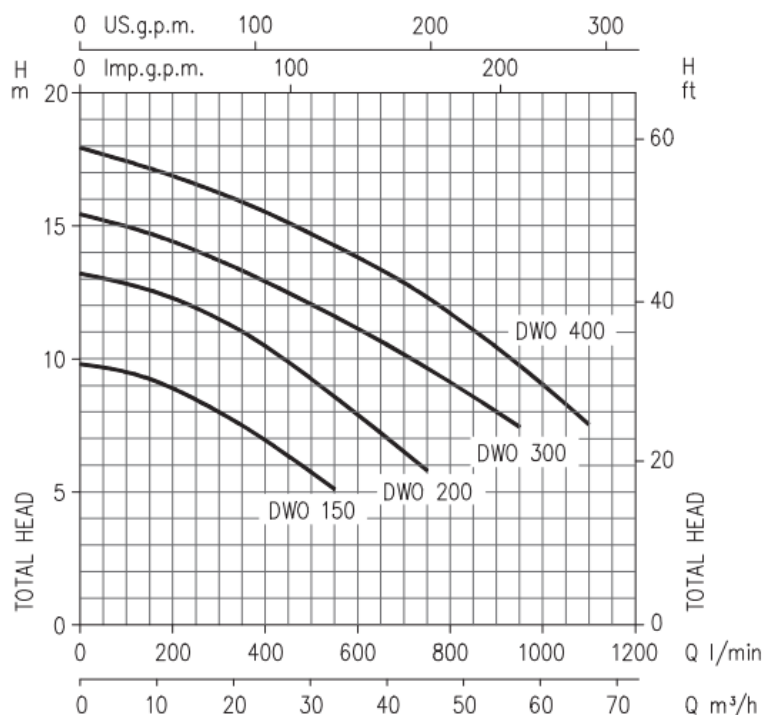
#### CARACTERISTIQUES GENERALES

Pompes complètement en acier inoxydable embouti type **AISI 304 = 1.4301**. La roue est de type ouverte, permettant le passage de particules solides. L'étanchéité se fait par une **garniture mécanique simple** en carbone sur céramique, d'autres matériaux sont possibles sur demande.

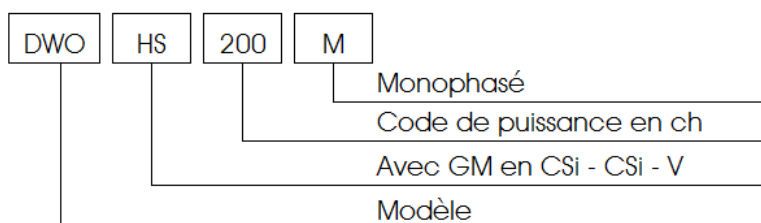
- Débit jusqu'à **65 m<sup>3</sup>/h**.
- Hauteur manométrique jusqu'à **19 m**.
- Pression maximum de travail **8 bar**.
- Passage libre de **19 mm**.
- Température maximum du liquide **80°C**.
- Liaison à l'aspiration de la pompe par filetage **2" ou 2" 1/2 G** et au refoulement par filetage **2" G**.
- Moteurs monophasés (jusqu'à 1.5 kW) ou triphasés, de 1.1 à 3.0 kW, 50 ou 60 Hz, 2 pôles.
- Protection **IP 55**, isolation classe **F**.
- Moteurs monophasés avec protection thermique à réarmement automatique et condensateur permanent de démarrage.
- Pattes de fixation et enveloppes moteurs en aluminium.



#### COURBES DWO



#### DEFINITION DES MODELES



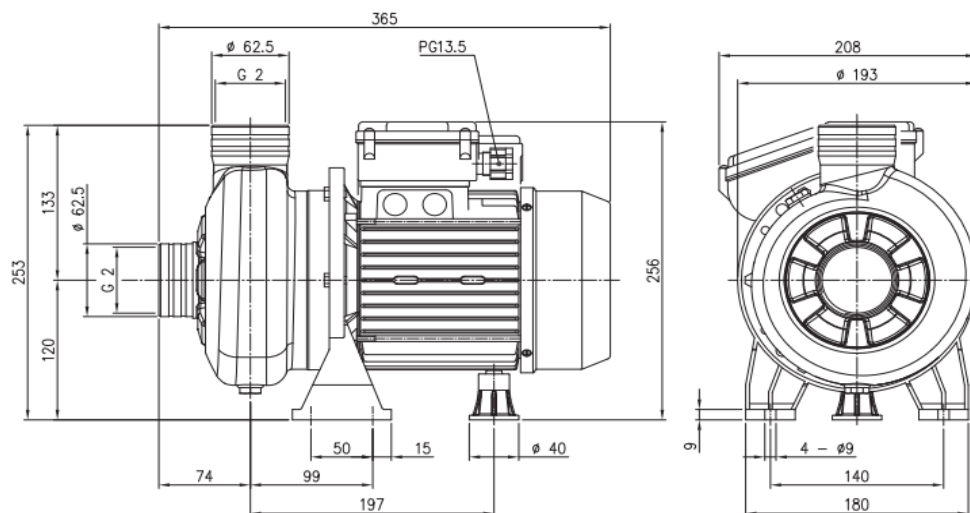
## DONNEES TECHNIQUES

MODELE		PUISSANCE		CONDENSATEUR		COURANT NOMINAL		DEBIT								
Monopha- sé 1X230V 50Hz	Triphasé 3X230/400V 50Hz	[kW]	[HP]	[mF]	[V]	Monopha- sé 1X230V 50Hz	Triphasé 3X230/400V 50Hz	[l/	100	200	300	400	550	750	950	1100
								[m3/	6	12	18	24	33	42	57	66
								HAUTEUR MANOMETRIQUE								
								[m]	9.5	8.9	7.9	6.9	5.1	-	-	-
									12.7	12.3	11.5	10.5	8.6	5.8	-	-
									15	14.5	13.8	12.9	11.7	9.7	7.5	-
									17.5	16.9	16.3	15.6	14.3	12.4	9.8	7.6

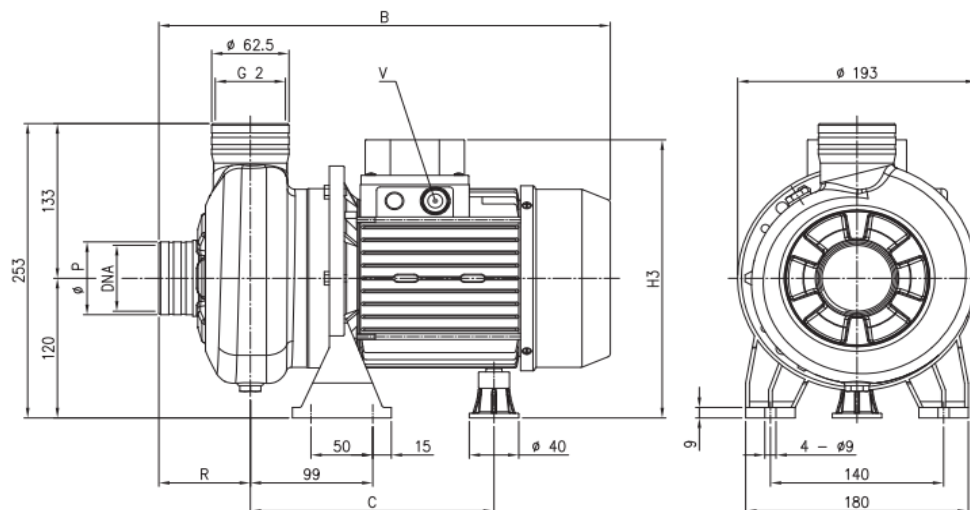
## DIMENSIONS

MODELE	B [mm]	C [mm]	H3 [mm]	R [mm]	V	ØDNA	POIDS [kg]	
							Mono	Tri
DWO 150	365	197	239	74	PG 11	G 2	14.4	14.5
DWO 200	378	197	239	74	PG 11	G 2	15.7	16.2
DWO 300	416	230/241	244	78	PG 13.5	G 2 1/2	-	19.4
DWO 400	455	230/240	244	78	PG 13.5	G 2 1/2	-	22.4

Monophasé  
DWO 150  
DWO 200



Triphasé  
DWO 150  
DWO 200  
DWO 300  
DWO 400



05.2014/yp