

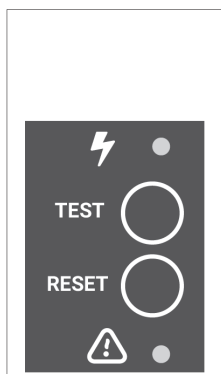
COFFRET D'ALARME AVEC BATTERIE RECHARGEABLE

Boîtier d'alarme acoustique avec réserve de marche (batterie rechargeable) pour le raccordement d'un flotteur de niveau ou de 2 sondes de niveau ou bien de tout autre organe de commande pourvu d'un contact libre de potentiel (pressostat, etc).

- S'utilise principalement comme détecteur de niveau trop-plein (débordement) via un flotteur dans des postes de relevage d'eaux usées
- Enveloppe plastique
- Alimentation 230 V AC
- Batterie rechargeable, avec une autonomie de 6 mois (15 heures en mode alarme)
- Voyants de présence tension et alarme
- Buzzer 90 dB
- Touche test
- Touche reset (acquiescement alarme)
- Report d'alarme

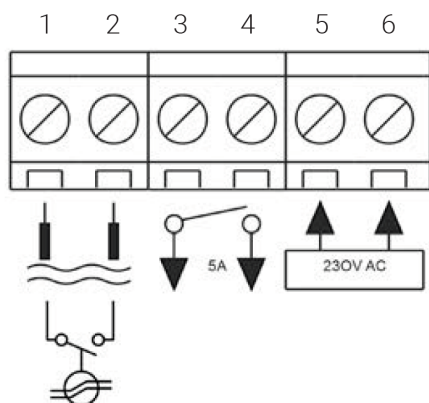


Descriptif latéral (boutons sur le côté droit)



1. VOYANT DE PRÉSENCE TENSION (VERT). S'illumine en présence de tension d'alimentation (230 V AC).
2. TOUCHE TEST. Sert à vérifier le bon fonctionnement de l'appareil (buzzer et batterie).
3. TOUCHE RESET. Sert à acquiescer l'alarme (sonnerie buzzer). Le contact de sortie reste fermé tant qu'un niveau haut est détecté.
4. VOYANT D'ALARME (ROUGE). S'illumine sur détection de niveau haut.

Schéma de raccordement électrique



ALIMENTATION : Alimenter l'appareil à 230 V AC.

REPORT D'ALARME : Le contact se ferme sur détection de niveau haut.

ENTRÉE DE COMMANDE : Raccorder l'organe de commande sur les bornes d'entrées correspondantes.

L'organe de commande fonctionne à basse tension (9... 12 V DC).

1-2 Organe de commande (flotteur, sondes, etc).

3-4 Report d'alarme (contact N.O.).

5-6 Alimentation 230 V AC.

Lors d'utilisation de sondes de niveau, les placer impérativement à la même hauteur.

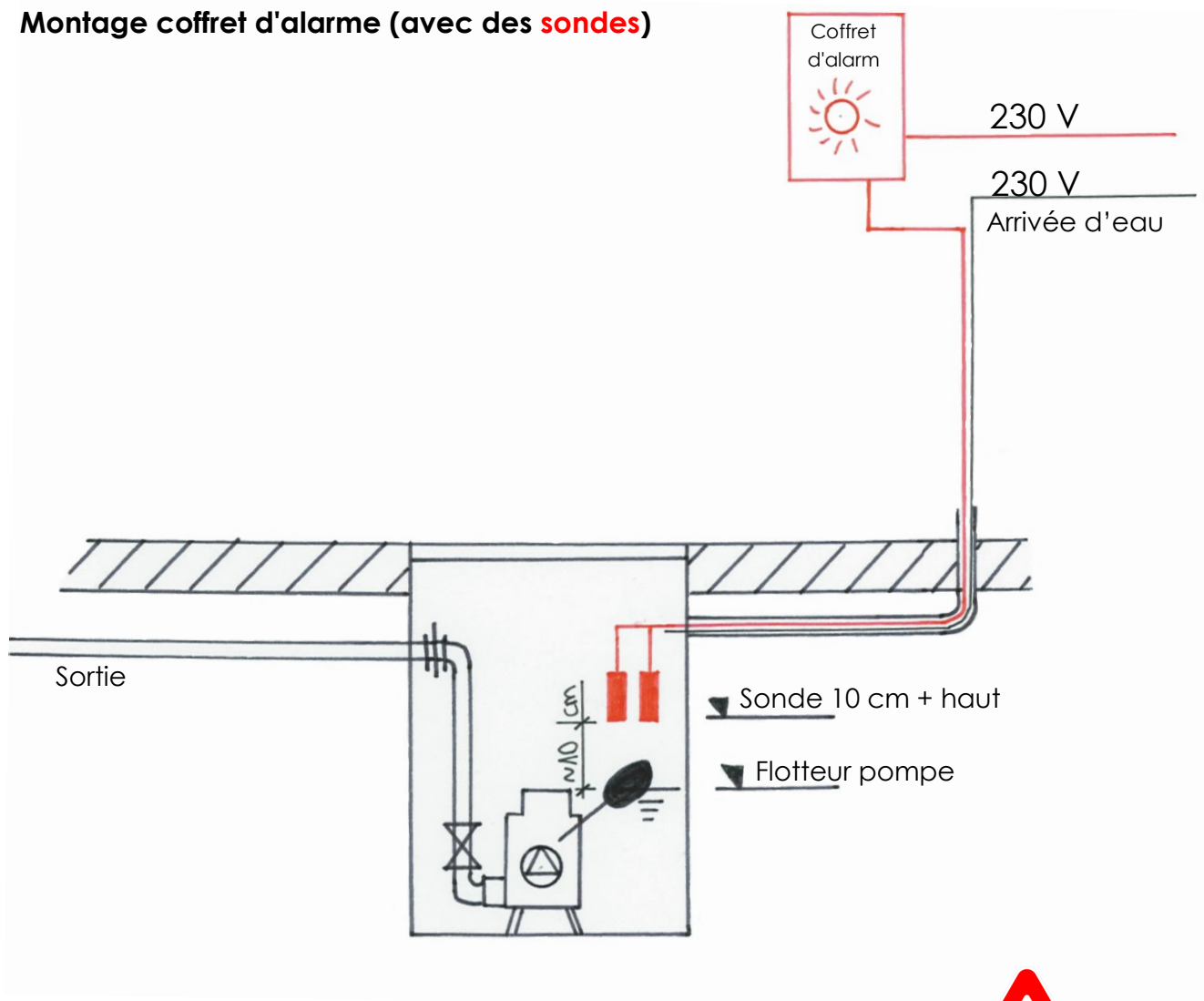
Autonomie de l'appareil

En cas de coupure de tension, l'appareil utilise l'énergie accumulée dans la batterie pour fonctionner et fait éteindre le voyant vert de présence tension pour accroître son autonomie.

Autonomie en veille (alarme non déclenchée): 6 mois.

Autonomie alarme déclenchée: > 15 heures.

Montage coffret d'alarme (avec des sondes)



Caractéristiques techniques

Tension d'alimentation	230Vac
Consommation	2 VA
Batterie	Type 9V rechargeable
Pouvoir de coupure	5A / 30 v DC 5A / 250 V AC
Tension de commande	9 ... 12 V DC
Buzzer	90 dB
Capacité de raccordement max.	2.5 mm ²
Presse-étoupes Alimentation / Commande	M16
Température de fonctionnement	-10 ... +55°C
Dimensions / Poids / IP	75x120x50 mm / 290 g / IP54



Le coffret d'alarme ne doit être placé trop proche d'un mur afin d'accéder aux touches sur le côté droit !

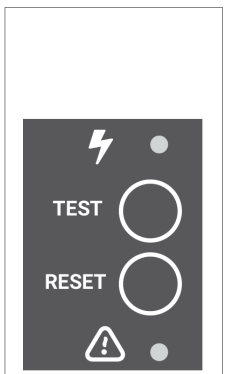
ALARMSCHALTGERÄT MIT AKKUMULATOR UND LADEGERÄT

Akustische Alarmbox mit Gangreserve (wiederaufladbare Batterie) zum Anschließen eines Schwimmers oder 2 Sonden oder eines anderen Steuergeräts mit potentialfreiem Kontakt (Druckschalter usw.).

- Wird hauptsächlich als Überlauf-Füllstandsdetektor über einen Schwimmer in Abwasserhebestationen verwendet
- Plastikfolie
- 230 V Wechselstromversorgung
- Wiederaufladbarer Akku mit einer Autonomie von 6 Monaten (15 Stunden im Alarmmodus)
- Spannungs- und Alarmpräsenzanzeigen
- 90 dB Summer

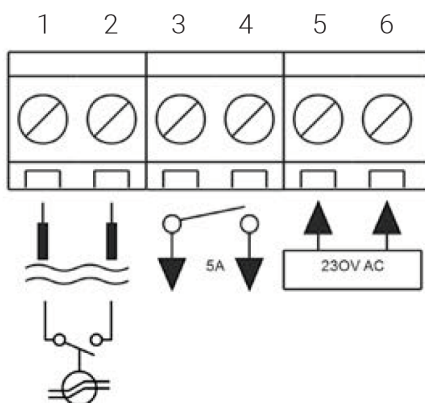


Seitenbeschreibung (Schalflächen auf der rechten Seite)



1. ANZEIGE BETREIBSSPANNUNG (GRÜN). Leuchtet wenn Betriebsspannung (230 V AC) vorhanden.
2. TASTE TEST. Durch Drücken wird ein ALARM simuliert.
3. TASTE RESET. Durch Drücken wird der SUMMER ausgeschaltet. Der Ausgangskontakt bleibt geschlossen da NIVEAU ZU HOCH erreicht ist.
4. ANZEIGE ALARM (ROT). Leuchtet wenn NIVEAU ZU HOCH erreicht ist.

Anschlüsse



ANSCHLUSS : Einrichtung an 230 V AC anschliessen.

ALARMAUSGANG : Kontakt schliesst wenn Niveau zu hoch erreicht ist.

STEUEREINGANG: Schließen Sie die Steuereinheit an die entsprechenden Eingangsklemmen an.

Das Steuergerät arbeitet mit Niederspannung (9 ... 12 V DC).

- 1-2 Steuereinheit (Schwimmer, Sonden usw.).
- 3-4 Alarmbericht (N.O. Kontakt).
- 5-6 230 V Wechselstromversorgung.

Wenn Sie Füllstandsonden verwenden, platzieren Sie diese auf derselben Höhe.

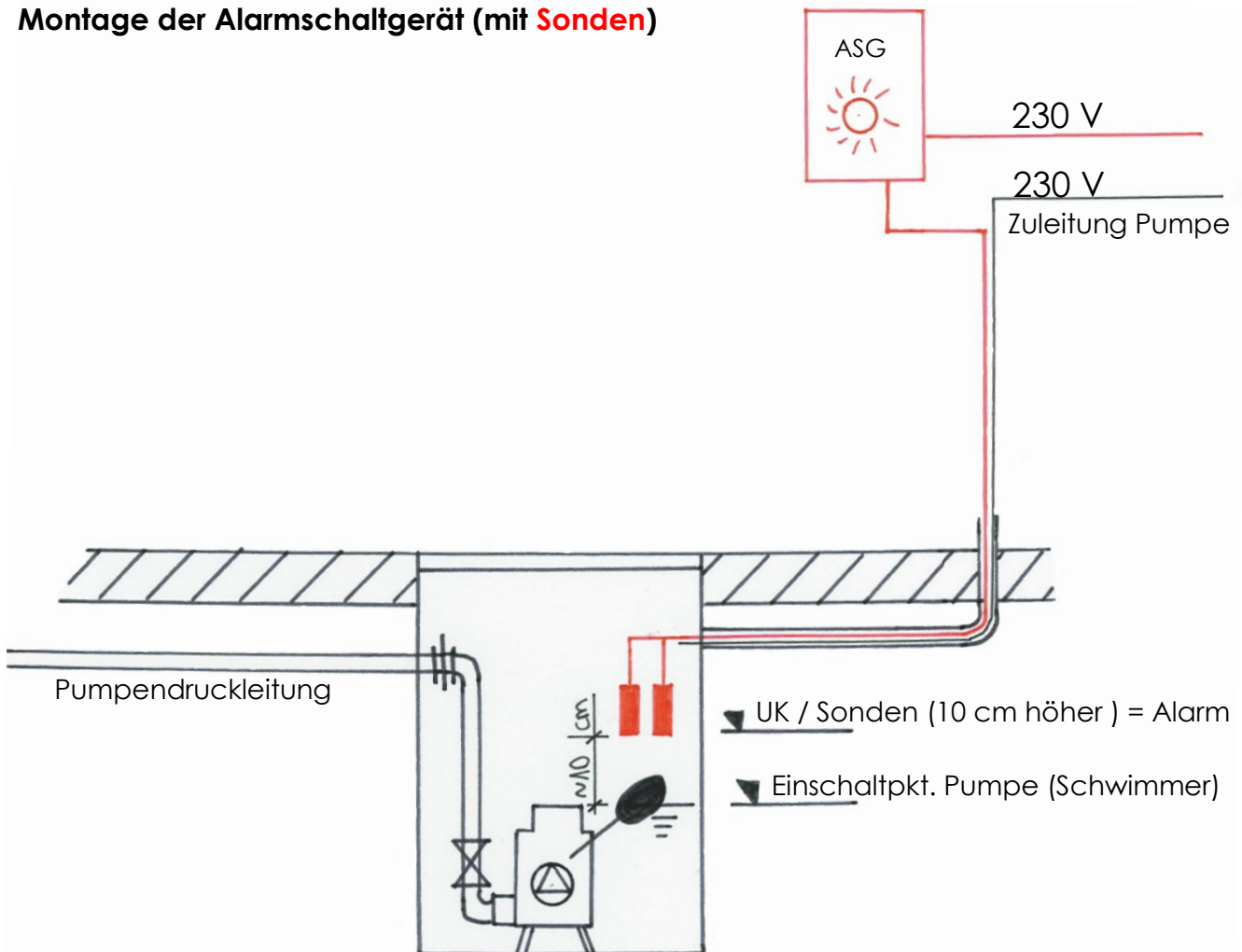
Betriebsdauer Akkumulator

Bei einem Stromausfall nutzt das Gerät die in der Batterie gespeicherte Energie zum Betrieb und schaltet die grüne Spannungspräsenzanzeige aus, um die Autonomie zu erhöhen.

Standby-Zeit (Alarm nicht ausgelöst): 6 Monate.

Alarm ausgelöste Autonomie:> 15 Stunden.

Montage der Alarmschaltgerät (mit Sonden)



Technische Daten

Anschlussspannung	230Vac
Verbrauch	2 VA
Batterie	Type 9V rechargeable
Kontakte	5A / 30 v DC 5A / 250 V AC
Steuerspannung	9 ... 12 V DC
Summer	90 dB
Anschlussklemmen	2.5 mm ²
Kabelverschraubungen	M16
Stromschalter	
Betriebstemperatur	-10 ... +55°C
Masse / Gewicht / IP	75x120x50 mm / 290 g / IP54



Die Alarmbox sollte nicht zu nahe an einer Wand platziert werden, um auf die Schlüssel auf der rechten Seite zugreifen zu können!