

VOGEL-FERTIGPUMPENSCHACHT TYP ALLIGATOR



Alligator 5

Alligator 4

Alligator 3

Alligator 2

Alligator 1

Mini-Alligator



EINSATZ UND AUSRÜSTUNG

Anschlussbereiter Fertigpumpenschacht DN1000mm für Schmutzwasser und fäkalienhaltiges Abwasser im Einfamilienhausbereich. Dichter und handlicher Schacht aus PEH mit Rippenverstärkung. Schacht nicht geeignet bei Einsatz im Grundwasser oder drückendem Hangwasser. Eingebaute Rohreinführungen, geruchsdicht verschraubter Gussdeckel bis 5 to Radlast. Tauchpumpe, Druckleitung sowie alle erforderlichen Armaturen werden vorgängig zusammengebaut. Mitgeliefert werden die Niveauregler und der Steuerkasten, welcher vom Elektriker angeschlossen wird.

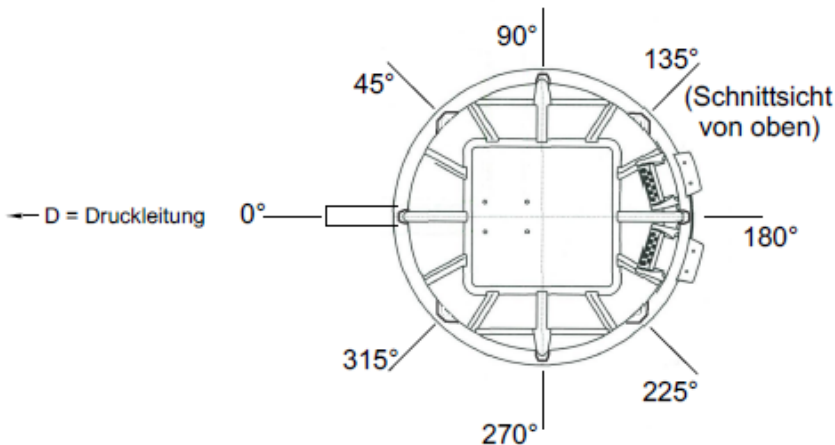
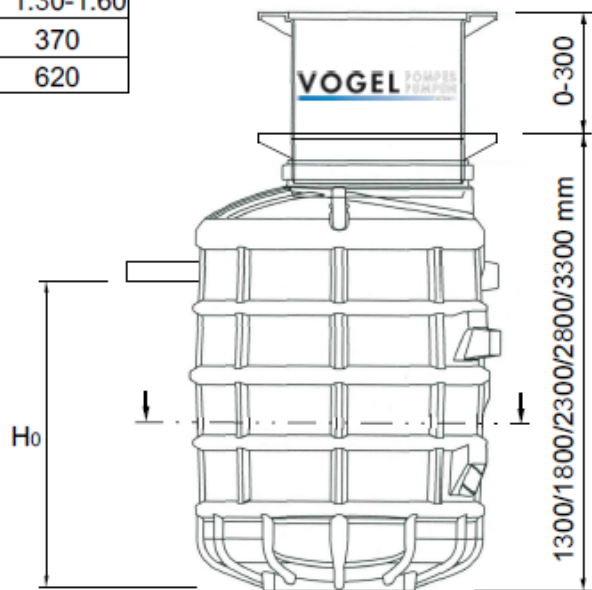
ACHTUNG : Dieser Typ von Schächten ist nicht für den Einbau in Bereichen mit instabilem Gelände oder in Gegenwart von Grundwasser geeignet. Es besteht die Gefahr einer Verformung des Schachtes.

VORTEILE

Langlebiger und dichter Schacht nach SN 592 000, welcher von den zuständigen Behörden ohne Vorbehalt abgenommen wird. Sämtliches Zubehör und Montagematerial werden komplett mitgeliefert, was ein teures Nachorganisieren von Kleinteilen und Abdichtungsmaterialien erspart.

PUMPEN SCHACHT VOGEL Typ ALLIGATOR / PEHD Ø1000mm

Grösse	5	4	3	2	1
Höhe [m]	3.30-3.60	2.80-3.10	2.30-2.60	1.80-2.10	1.30-1.60
Mögliche H ₀ Abmessungen [mm]	370	370	370	370	370
	620	620	620	620	620
	860	860	860	860	
	1110	1110	1110	1110	
	1350	1350	1350		
	1600	1600	1600		
	1840	1840			
	2090	2090			
	2340				
2590					



Ø Leitungen / Material

D = Ø _____ mm _____
 E1 = Ø _____ mm _____
 E2 = Ø _____ mm _____
 E3 = Ø _____ mm _____
 E4 = Ø _____ mm _____
 E5 = Ø _____ mm _____

Leitungen Winkelposition

Winkel D 0° (Druckleitung)
 Winkel E1 _____
 Winkel E2 _____
 Winkel E3 _____
 Winkel E4 _____
 Winkel E5 _____

Leitungen Höhe

H₀ = _____ m _____ mm
 H₁ = _____ m _____ mm
 H₂ = _____ m _____ mm
 H₃ = _____ m _____ mm
 H₄ = _____ m _____ mm
 H₅ = _____ m _____ mm

Projekt :

Liefertermin :

Besteller :

Liefern an :

Datum :

Adresse :

Kontaktperson - Telefon :