

SERIE AGA

SELBSTANSAUGENDE SPIRAL- GEHÄUSEPUMPEN

EINSSATZGEBIETE

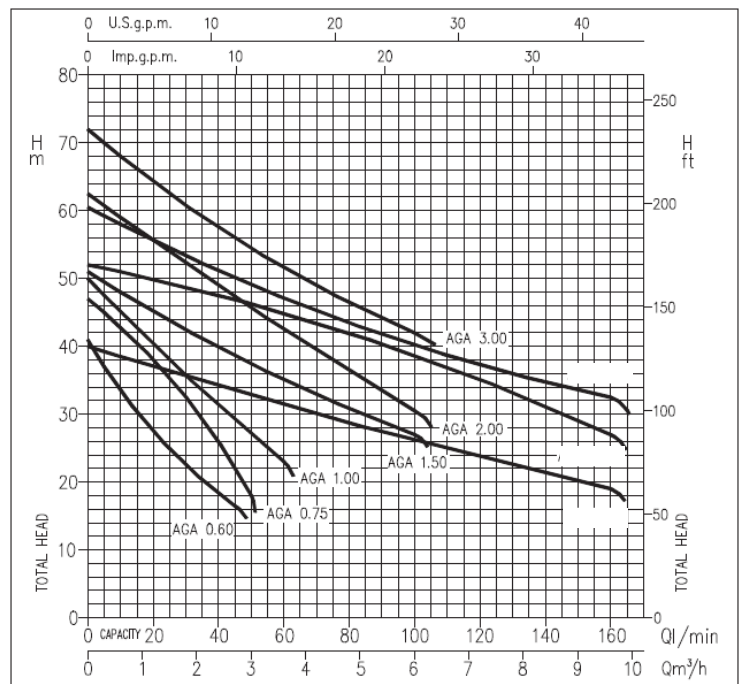
- Hauswasserwerk
- Gartenbewässerung
- Waschen von Fahrzeugen
- Brunnen
- Entleeren von Teichen

ALLGEMEINE MERKMALE

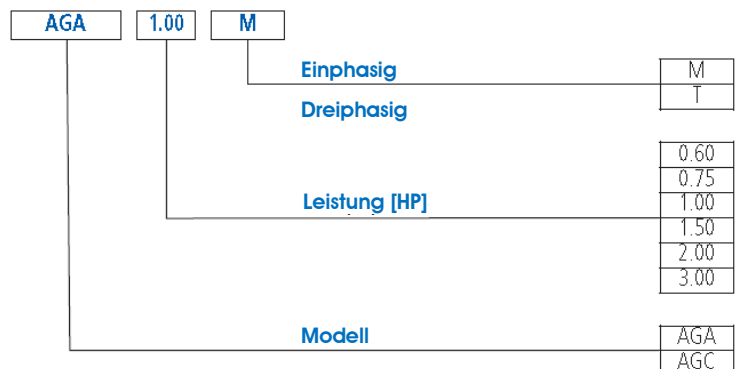
- Pumpe u. Gehäuse aus Guss
- Laufrad aus Noryl oder Messing
- Diffusor aus Noryl
- Gleitringdichtung aus Carbon-Keramik
- Dichtungen aus NBR
- Fördermengen von bis zu 100 l / min
- Förderhöhe bis 70 m
- Maximaler Betriebsdruck 6 oder 10 bar
- Maximale Saugleistung 8 m
- Maximale Flüssigkeitstemperatur 45 ° C
- 230V Einphasenmotoren und dreiphasige 230 / 400V, von 0,37 kW bis 1,5 kW, 50 Hz, 2-polig.
- IP 44, Isolationsklasse F
- Einphasenmotoren mit Thermoschutz mit automatischer Rückstellung
- Optional mit Tragegriff



KURVEN AGA



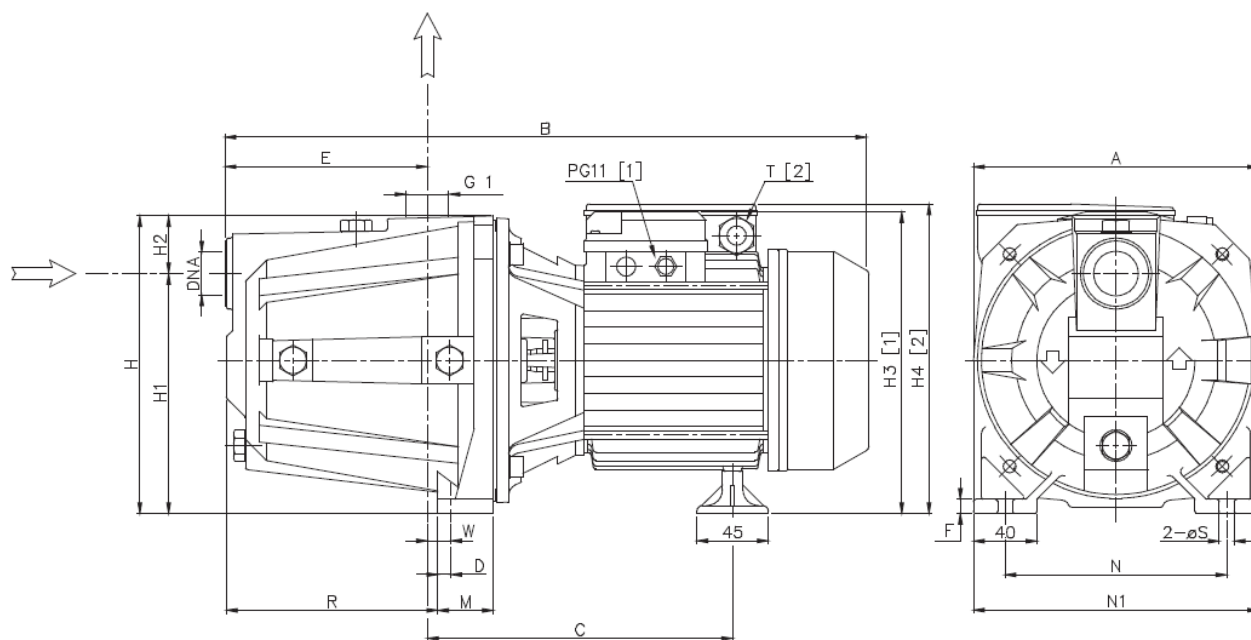
DEFINITION TYP



TECHNISCHEN DATEN

Modell		P ₂		Q = Fördermenge											
Einphasig 230 V	Dreiphasig 230 / 400 V	[HP]	[kW]	l/min	5	10	20	30	45	50	60	80	100	130	160
				m ³ /h	0.3	0.6	1.2	1.8	2.7	3	3.6	4.8	6	7.8	9.6
				H = Höhe [m]											
AGA 0.60 M	AGA 0.60 T	0.6	0.44	37.0	33.4	27.1	22.0	16.5	-	-	-	-	-	-	-
AGA 0.75 M	AGA 0.75 T	0.75	0.55	45.0	42.8	37.9	32.0	21.9	18.0	-	-	-	-	-	-
AGA 1.00 M	AGA 1.00 T	1	0.75	47.5	45.0	40.3	35.7	29.1	27.0	23.0	-	-	-	-	-
AGA 1.50 M	AGA 1.50 T	1.5	1.1	-	48	45.1	42.4	38.6	37.4	35.1	30.8	27.0	-	-	-
AGA 2.00 M	AGA 2.00 T	2	1.5	-	59	55.6	52.2	47.3	45.7	42.5	36.4	30.5	-	-	-
-	AGA 3.00 T	3	2.2	-	68	64.3	60.8	55.9	54.4	51.6	46.4	42.0	-	-	-

DIMENSION



[1]= Three phase only
[2]= Single phase only

Modell	A	B	C	D	E	F	H	H1	H2	H3 [1]	H4 [2]	M	N	N1	R	T [2]	W	S	DNA	Poids [kg]
AGA 0.60 M	180	405	195	10.3	127	9	185	152	33	-	199	40	140	180	128.5	PG11	11.8	9.5	G1	12
AGA 0.60 T										197.5	-					-				12
AGA 0.75 M										-	199					PG11				12.5
AGA 0.75 T										197.5	-					-				12.3
AGA 1.00 M										-	199					PG11				13.8
AGA 1.00 T										197.5	-					-				14.8
AGA 1.50 M	220	508	244	10	157	10	223	170	53	-	247	48	180	220	167.5	PG13.5	15.5	9	G1 ^{1/2}	25.5
AGA 1.50 T		495								-	-					25.6				
AGA 2.00 M		508								-	PG13.5					26.6				
AGA 2.00 T		495								-	-					26.8				
AGA 3.00 T		508								-	-					28.1				
										229	-					-				

12.2015/yp