

SERIE 4BHS

4''-Unterwasserpumpen aus CrNi-Stahl

Einsatzgebiete

- Wasserversorgung
- Bewässerung
- Druckerhöhung
- Löschwasserversorgung
- Filteranlagen
- Springbrunnen
- Für vertikalen Einbau vorgesehen
- Zubehör für horizontalen Einbau erhältlich

Hauptmerkmale

- Komplett aus Edelstahl
- Hohe Wandstärken
- Hervorragende Wirkungsgrade
- Hohe Standzeiten
- Montage auf Franklin-Motoren

Technische Merkmale

• Förderdaten

Fördermenge	0.5 bis 18 m ³ /h
Förderhöhe	bis zu 280 m
Fördermedium	klares Wasser
Eintauchtiefe	max. 100m
Temperatur	max. 30°C

• Werkstoffe

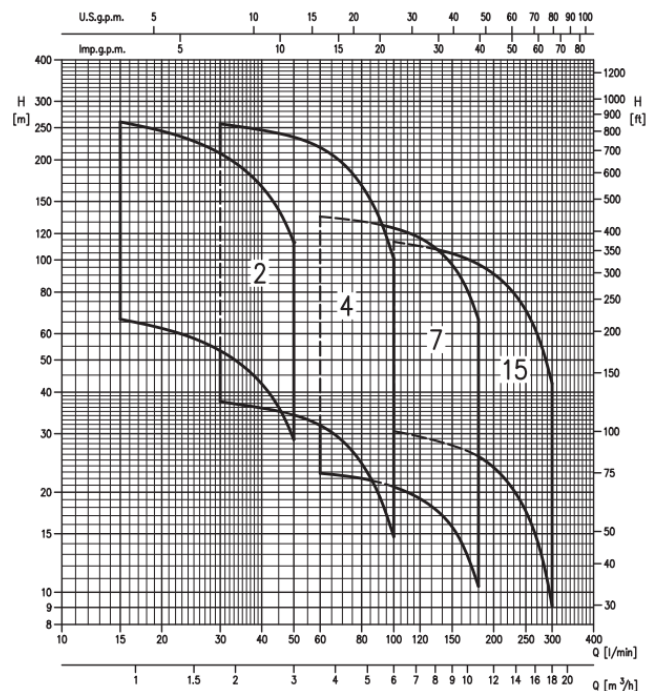
Gehäuse	CrNi-Stahl 1.4301
Laufrad	CrNi-Stahl 1.4301
Leitrad	CrNi-Stahl 1.4301
Ansauggitter	CrNi-Stahl 1.4301
Rückschlagventil	CrNi-Stahl 1.4301
Welle	CrNi-Stahl 1.4301
O-Ringe	NBR

• Motor

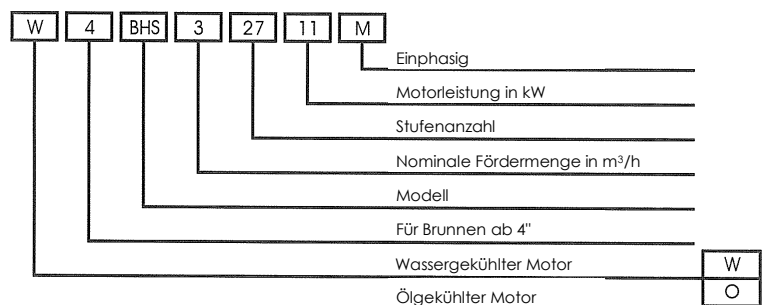
NEMA Standard-Motor, dauertriebsfest, max. 30 Starts/Stops je Stunde 1 x 230 V, 50Hz, 2-polig oder 3x400 V, 50 Hz, 2-polig.



KURVEN 4BHS

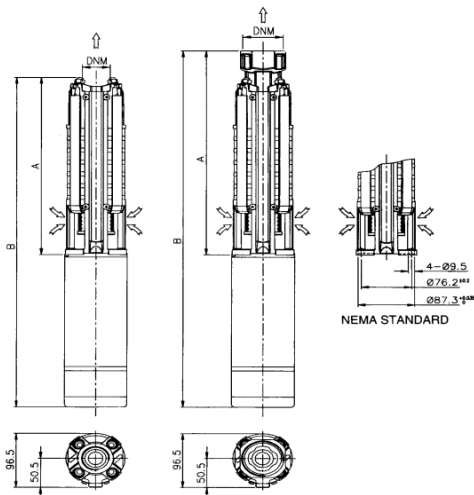


DEFINITION DES MODELLS



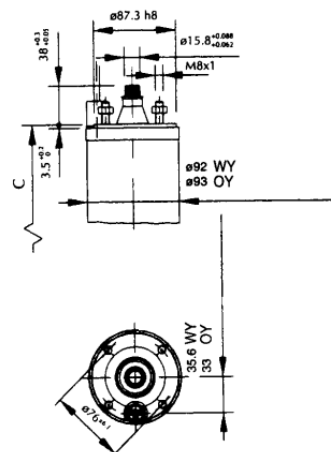
TECHNISCHE ANGABEN

MODELL		LEISTUNG		PUMPE OHNE MOTOR			PUMPE MIT MOTOR					
Einphasig 1x230V - 50Hz	Dreiphasig 3x400V - 50Hz	[kW]	[HP]	DNM ["G]	A [mm]	GE- WICHT [kg]	B [mm]		C [mm]		GEWICHT [kg]	
							Einphasig 1x230V	Dreiphasig 3x400V	Einphasig 1x230V	Dreiphasig 3x400V	Einphasig 1x230V	Dreiphasig 3x400V
W4BHS 2 18/7M O4BHS 2 18/7M	W4BHS 2 18/7 O4BHS 2 18/7	0.75	1.0	1" 1/4	606.5	8.2	929 953	899 928	326 350	296 325	18.2 16.9	16.8 15.8
W4BHS 2 27/11M O4BHS 2 27/11M	W4BHS 2 27/11 O4BHS 2 27/11	1.1	1.5	1" 1/4	795.5	11.1	1152 1177	1118 1142	360 385	326 350	22.9 21.4	20.6 19.8
W4BHS 2 36/15M O4BHS 2 36/15M	W4BHS 2 36/15 O4BHS 2 36/15	1.5	2.0	1" 1/4	1005.5	13.8	1413 1422	1362 1387	411 420	360 385	27.5 25.8	24.9 24.2
W4BHS 2 44/22M O4BHS 2 44/22M	W4BHS 2 44/22 O4BHS 2 44/22	2.2	3.0	1" 1/4	1194.5	16.5	1677 1711	1602 1661	486 520	411 470	32.9 32.0	30.3 30.7
W4BHS 2 51/22M O4BHS 2 51/22M	W4BHS 2 51/22 O4BHS 2 51/22	2.2	3.0	1" 1/4	1341.5	19.3	1824 1858	1749 1808	486 520	411 470	35.7 34.8	33.1 33.5
W4BHS 4 7/5M O4BHS 4 7/5M	W4BHS 4 7/5 O4BHS 4 7/5	0.55	0.75	1" 1/2	354.5	4.5	674 676	627 676	296 325	276 325	13.0 12.1	12.3 11.5
W4BHS 4 10/7M O4BHS 4 10/7M	W4BHS 4 10/7 O4BHS 4 10/7	0.75	1.0	1" 1/2	417.5	5.8	740 746	710 739	326 350	296 325	15.8 14.5	14.4 13.4
W4BHS 4 15/11M O4BHS 4 15/11M	W4BHS 4 15/11 O4BHS 4 15/11	1.1	1.5	1" 1/2	522.5	7.7	879 904	845 869	360 385	326 350	19.5 18.0	17.2 16.4
W4BHS 4 20/15M O4BHS 4 20/15M	W4BHS 4 20/15 O4BHS 4 20/15	1.5	2.0	1" 1/2	648.5	9.4	1056 1065	1005 1030	411 420	360 385	23.1 21.4	20.5 19.8
W4BHS 4 24/22M O4BHS 4 24/22M	W4BHS 4 24/22 O4BHS 4 24/22	2.2	3.0	1" 1/2	732.5	11.2	1215 1249	1140 1199	486 520	411 470	27.6 26.7	25.0 25.4
W4BHS 4 29/22M O4BHS 4 29/22M	W4BHS 4 29/22 O4BHS 4 29/22	2.2	3.0	1" 1/2	858.5	12.8	1341 1375	1266 1325	486 520	411 470	29.2 28.3	26.6 27.0
-	W4BHS 4 36/30 O4BHS 4 36/30	3.0	4.0	1" 1/2	1005.5	15.5	-	1517 1582	-	516 580	-	32.8 37.0
-	W4BHS 4 48/40 O4BHS 4 48/40	4.0	5.5	1" 1/2	1278.5	20.2	-	1830 1855	-	556 580	-	41.4 42.2
W4BHS 7 5/7M O4BHS 7 5/7M	W4BHS 7 5/7 O4BHS 7 5/7	0.75	1.0	2"	423.5	4.5	746 770	716 745	326 350	296 325	14.5 13.2	13.1 12.1
W4BHS 7 7/11M O4BHS 7 7/11M	W4BHS 7 7/11 O4BHS 7 7/11	1.1	1.5	2"	486.5	5.2	843 868	809 833	360 385	326 350	17.0 15.5	14.7 13.9
W4BHS 7 10/15M O4BHS 7 10/15M	W4BHS 7 10/15 O4BHS 7 10/15	1.5	2.0	2"	581	6.3	989 998	938 963	411 420	360 385	20.0 18.3	17.4 16.7
W4BHS 7 12/22M O4BHS 7 12/22M	W4BHS 7 12/22 O4BHS 7 12/22	2.2	3.0	2"	675.5	7	1158 1192	1083 1142	486 520	411 470	23.4 22.5	20.8 21.2
W4BHS 7 14/22M O4BHS 7 14/22M	W4BHS 7 14/22 O4BHS 7 14/22	2.2	3.0	2"	738.5	7.8	1221 1255	1146 1205	486 520	411 470	24.2 23.3	21.6 22.0
-	W4BHS 7 18/30 O4BHS 7 18/30	3.0	4.0	2"	864.5	9.5	-	1377 1441	-	516 580	-	26.8 31.0
-	W4BHS 7 23/40 O4BHS 7 23/40	4.0	5.5	2"	1053.5	11.8	-	1606 1630	-	556 580	-	33.0 33.8
W4BHS 15 7/15M O4BHS 15 7/15M	W4BHS 15 7/15 O4BHS 15 7/15	1.5	2.0	2"	570.5	5.4	978 987	927 952	411 420	360 385	19.1 17.4	16.5 15.8
W4BHS 15 10/22M O4BHS 15 10/22M	W4BHS 15 10/22 O4BHS 15 10/22	2.2	3.0	2"	738.5	6.8	1221 1255	1146 1205	486 520	411 470	23.2 22.3	20.6 21.0
-	W4BHS 15 13/30 O4BHS 15 13/30	3.0	4.0	2"	864.5	8.2	-	1377 1441	-	516 580	-	25.5 29.7
-	W4BHS 15 17/40 O4BHS 15 17/40	4.0	5.5	2"	1074.5	10.5	-	1627 1651	-	556 580	-	31.7 32.5
-	W4BHS 15 25/55 O4BHS 15 25/55	5.5	7.5	2"	1452.5	14	-	2125 2099	-	658 650	-	40.2 36.4
W4BHS 2 13/5M O4BHS 2 13/5M	W4BHS 2 13/5 O4BHS 2 13/5	0.55	0.75	1" 1/4	480.5	6	773 802	753 802	296 325	276 325	14.5 13.6	13.8 13.0



Typen : 4BHS 2 und 4

Typen: 4BHS 7 und 15



05.2015/yp