

SERIE OPTIMA - BEST ONE

ELECTROPOMPES SUBMERSIBLES

APPLICATIONS

- Vide-cave, garages, sous-sols.
- Irrigations de jardins et parcs.
- Vidanges de piscines ou autres puits.
- Alimentations de petites fontaines.

CARACTERISTIQUES GENERALES

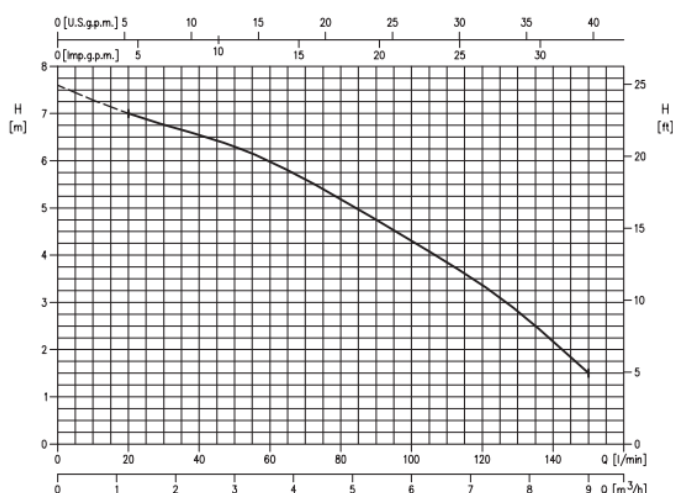
Pompes centrifuges submersibles, en acier inoxydable embouti type **AISI 304 = 1.4301**. L'étanchéité double se fait par **une garniture mécanique et une bague à lèvres**. Grâce au refoulement du liquide autour du moteur, ces pompes peuvent travailler en service continu, même partiellement immergées.

- Débit jusqu'à **10 m³/h**.
- Hauteur manométrique jusqu'à **8 m**.
- Pression maximum de travail **2 bar**.
- Température maximum du liquide **40°C**.
- Immersion maximum **5 m**.
- Passage libre de **10 mm**. Pour version **VOX** passage libre **20 mm**.
- Liaison au refoulement de la pompe par filetage **1" 1/4 G**.
- Moteurs monophasés de 0.25 kW, 230 V, 50 Hz, 2800 t/min.
- Protection **IP 68**, isolation classe **F**.
- Moteurs avec protection thermique à réarmement automatique et condensateur permanent de démarrage.
- Fournies avec câble H07RNF
- Crépine d'aspiration en acier inoxydable.
- Avec flotteur de marche et arrêt incorporé (version MA). Pour un fonctionnement parfait du flotteur, la pompe doit être placée dans un puits de minimum **400 x 400 x 400 mm**.
- Sur demande, il est possible d'obtenir des pompes sans flotteur, en version triphasée ou avec d'autres tensions.

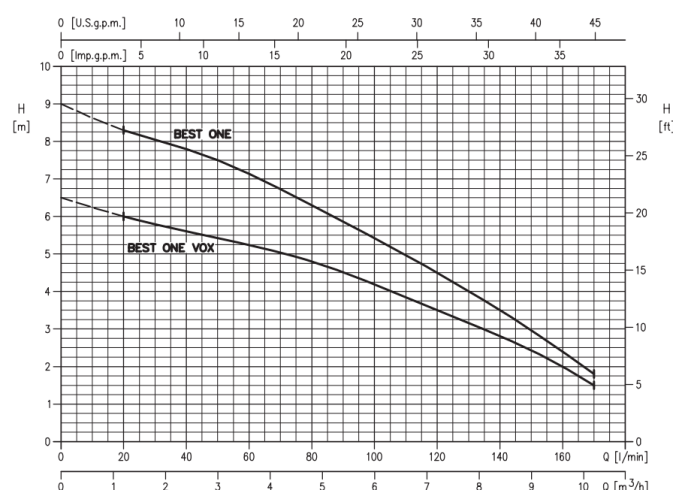


Optima version MA

COURBES OPTIMA



COURBES BEST ONE

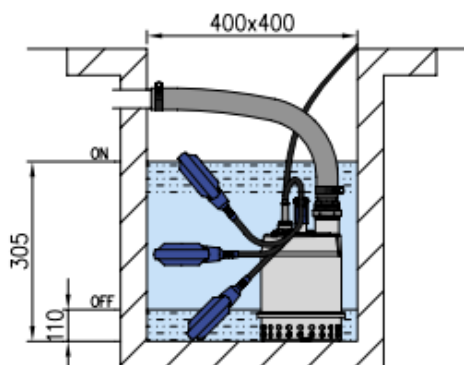
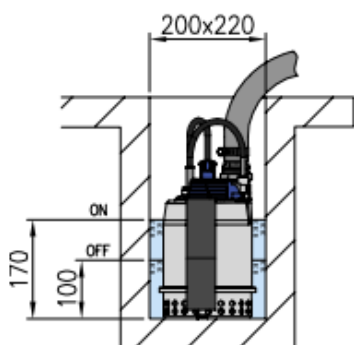
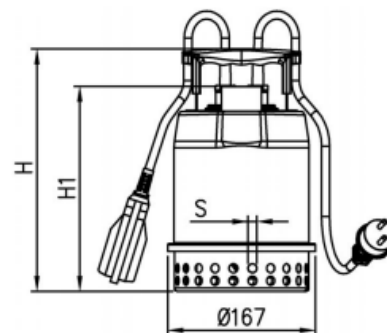


DONNEES TECHNIQUES

MODELE		PUISSANCE [kW]	CONDENSATEUR		COURANT NOMINAL [A]		DEBIT								
1x230 V	3 x 400 V		[mF]	[V]	1x230 V	3x400V	[l/min]	25	50	75	100	125	150	170	
								[m ³ /h]	1.5	3	4.5	6	7.5	9	10.2
								HAUTEUR MANOMETRIQUE							
								[m]	7	6.3	5.3	4.2	2.7	1	-
									8.1	7.5	6.7	5.7	4.4	2.9	1.5
									6	5.5	4.8	4.2	3.2	2.4	1.5
OPTIMA M(A)	-	0.25	8	450	1.9	-									
BEST ONE M(A)	BEST ONE T	0.25	8	450	2.3	0.8									
BEST ONE VOX M(A)	BEST ONE VOX T	0.25	8	450	2.2	0.8									

DIMENSIONS

MODELE	H [mm]	H1 [mm]	S [mm]	DNM ["G]	POIDS [kg]
OPTIMA	273	231	10	1" 1/4	4.6
BEST ONE	273	231	10	1" 1/4	4.8
BEST ONE VOX	304	262	10	1" 1/4	4.7



OPTIONS

Avec crépine d'aspiration 3 mm



Avec flotteur intégré



05.2023/yp