

## SERIE DW - DW VOX

### TAUCHMOTORPUMPEN FÜR SCHMUTZWASSER

#### Anwendungsbereich

- Entleerung von verschmutztem Industrie - und Haushaltswasser.
- Entleerung von Schächten.
- Schmutziges und leicht korrosives Medium.

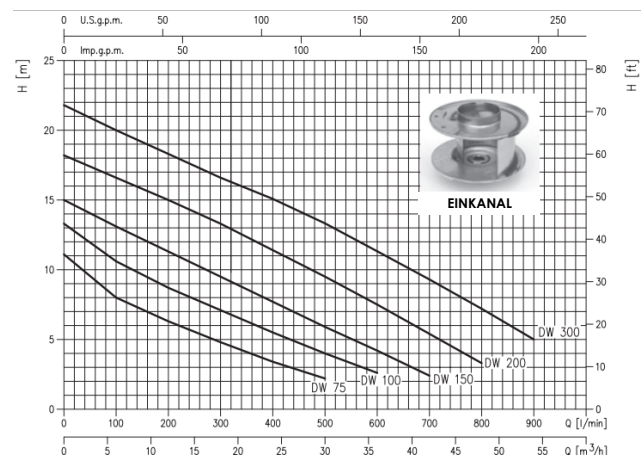
#### Beschreibung

Pumpen aus Rostfreistahl, gepresstes Blech Typ **AISI 304 = 1.4301**, mit Einkanal-Laufrad (**DW**) oder Vortex-Laufrad (**DW VOX**). Die Dichtung besteht aus einer, im Ölbad geschmierten **Doppel-Gleitringdichtung**.

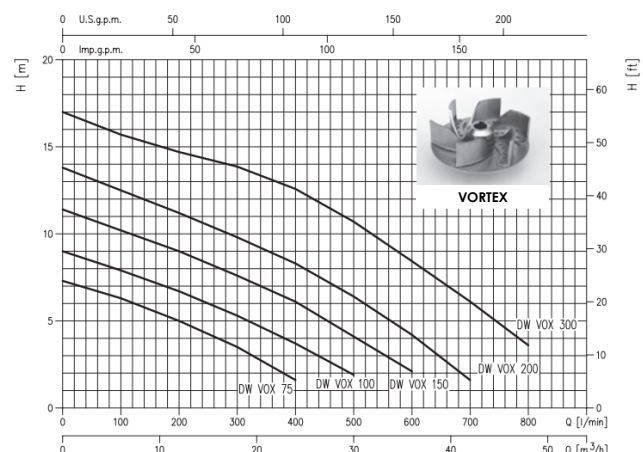
- Fördermenge bis **54 m<sup>3</sup>/Std.**
- Manometrische Höhe bis **22 m.**
- Max. Temperatur des Mediums **40°C.**
- Freildurchlauf 50 mm.
- Druckanschluss mit Gewinde **2" G** oder Flansch **DN 50, PN 10.**
- Ein - oder Dreiphasenmotor, von 0.55 bis 1.5 kW, 50 oder 60 Hz, 2 Pole.
- Schutzart **IP 68**, Isolationsklasse **F.**
- Motor mit thermischem Schutzkontakt.
- Mit oder ohne Schwimmer.
- 10 m Kabel aus Neopren, andere Materialien und Kabellängen auf Anfrage.



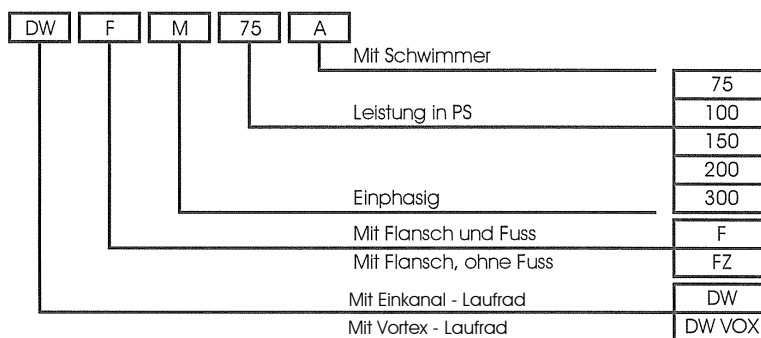
#### KURVEN DW



#### KURVEN DW VOX



#### DEFINITION DES MODELLS

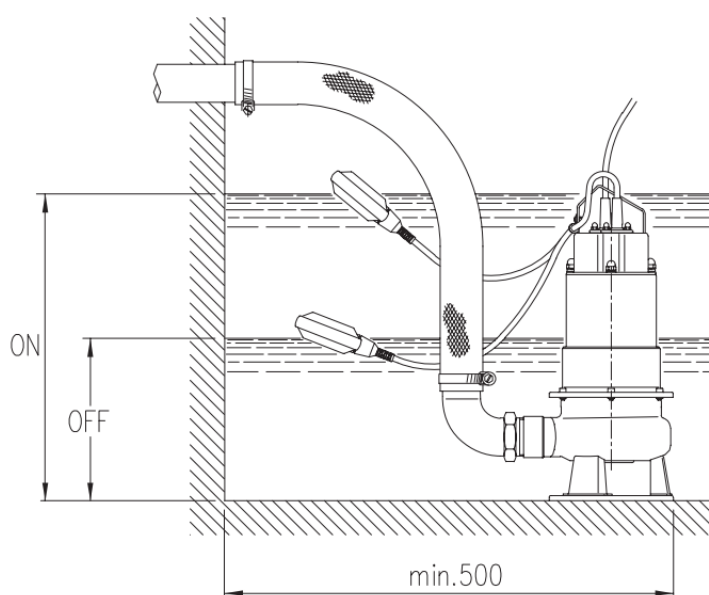
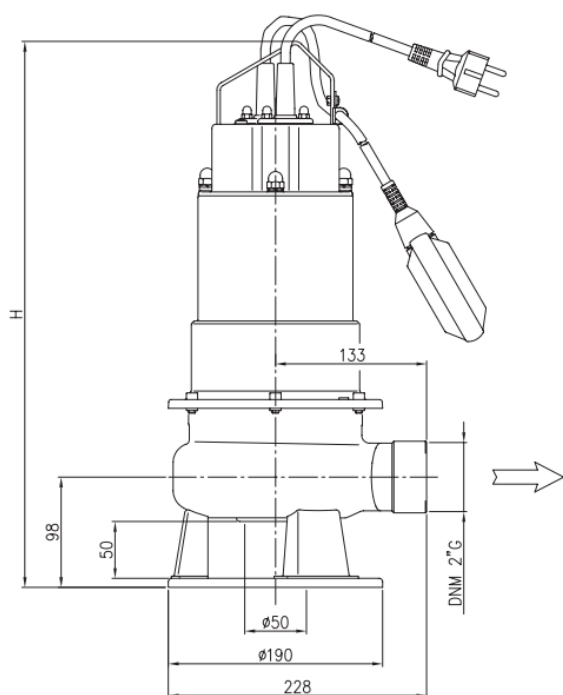


## TECHNISCHE ANGABEN

MODELL		LEISTUNG		KONDENSATOR		STROMAUFNAHME		FÖRDERMENGE									
Einphasig 230V 50Hz	Dreiphasig 400V 50Hz	[kW]	[HP]	[mF]	[V]	Einphasig 230V 50Hz [A]	Dreiphasig 400V 50Hz [A]	[l/ min]	100	200	300	400	500	600	700	800	
								[m3/ Std]	6	12	18	24	30	36	42	48	
									MANOMETRISCHE HÖHE								
									[m]	8	6.3	4.8	3.4	2.2	-	-	-
DW 75 M	DW 75	0.55	0.75	20	450	3.9	1.5	10.6		8.7	7.1	5.5	4	2.6	-	-	-
DW 100 M	DW 100	0.75	1.0	25	450	5.9	2.1	13.1		11.3	9.5	7.7	5.9	4.2	2.4	-	-
DW 150 M	DW 150	1.1	1.5	31.5	450	7.3	2.8	16.6		15	13.3	11.4	9.5	7.5	5.4	3.3	-
-	DW 200	1.5	2.0	-	-	-	3.6	20		18.2	16.6	15	13.2	11.2	9.2	7	-
-	DW 300	2.2	3.0	-	-	-	5	6.3		5	3.5	1.6	-	-	-	-	-
DW VOX 75 M	DW VOX 75	0.55	0.8	20	450	3.9	1.4	7.9		6.7	5.3	3.7	1.9	-	-	-	-
DW VOX 100 M	DW VOX 100	0.75	1.0	25	450	5.8	2.1	10.2		9	7.6	6.1	4.1	2.1	-	-	-
DW VOX 150 M	DW VOX 150	1.1	1.5	31.5	450	7.3	2.8	12.5		11.2	9.8	8.3	6.4	4.2	1.6	-	-
-	DW VOX 200	1.5	2.0	-	-	-	3.3	16.5		14.5	13.8	12.5	10.8	8.5	6	3.5	-
-	DW VOX 300	-	-	-	-	-	5.0										

## ABMESSUNGEN

MODELL		A [mm]	B [mm]	C [mm]	H [mm]	GEWICHT [kg]
DW 75 M	DW VOX 75 M	600	250	500	485	16.8
DW 75	DW VOX 75	600	250	500	485	15.5
DW 100 M	DW VOX 100 M	600	250	500	515	19
DW 100	DW VOX 100	600	250	500	485	16.8
DW 150 M	DW VOX 150 M	600	250	500	515	21
DW 150	DW VOX 150	600	250	500	515	19
DW 200	DW VOX 200	600	250	500	515	21
DW 300	DW VOX 300	600	250	500	545	26



yp/06.2014