

SERIE DW - DW VOX

ELECTROPOMPES SUBMERSIBLES POUR EAUX USEES

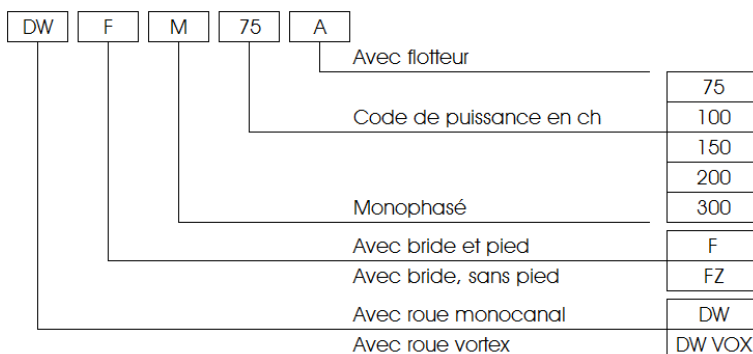
APPLICATIONS

- Evacuations des eaux de rejet civiles et industrielles.
- Drainages de fosses et puits divers.
- Vidanges d'urgence.
- Liquides chargés et corrosifs.

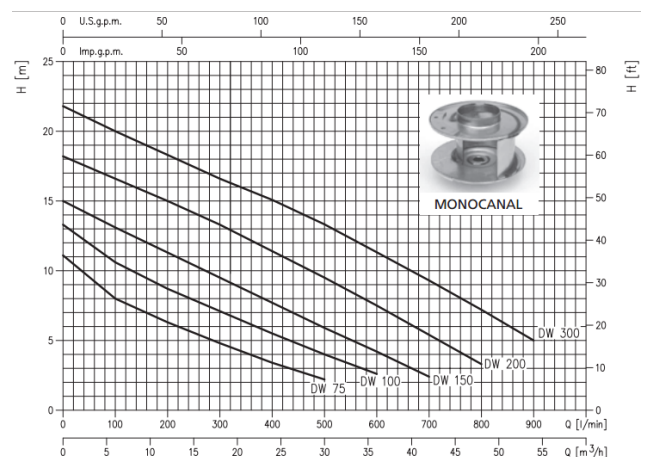
CARACTERISTIQUES GENERALES

Pompes en acier inoxydable embouti type **AISI 304 = 1.4301**, avec roue monocanal (**DW**) ou vortex (**DW VOX**). L'étanchéité se fait par une **garniture mécanique double**, lubrifiée par une chambre d'huile.

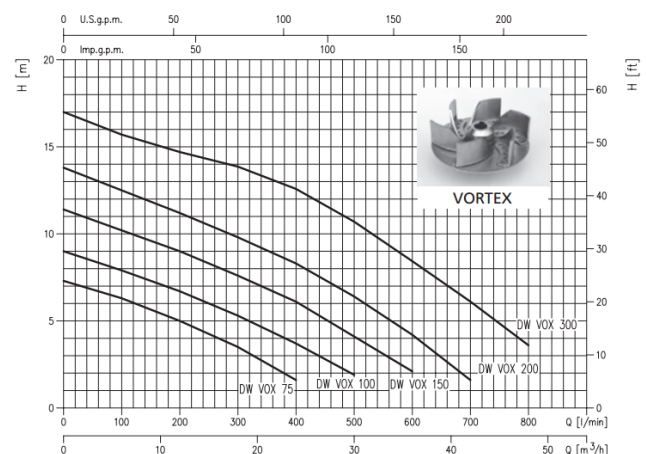
- Débit jusqu'à **55 m³/h**.
- Hauteur manométrique jusqu'à **21 m**.
- Pression maximum de travail **3 bar**.
- Température maximum du liquide **40°C**.
- Passage libre de **50 mm**.
- Liaison au refoulement de la pompe par filetage **2" G** ou bride **DN 50, PN 10**.
- Moteurs monophasés ou triphasés, de 0.55 à 2.2 kW, 50 ou 60 Hz, 2 pôles.
- Protection **IP 68**, isolation classe **F**.
- Moteurs sécurisés par contrôle thermique.
- Avec ou sans flotteur de marche et arrêt incorporé.
- Câble de **10 m** en Néoprène, autres matières et longueurs sur demande.



COURBES DW



COURBES DW VOX

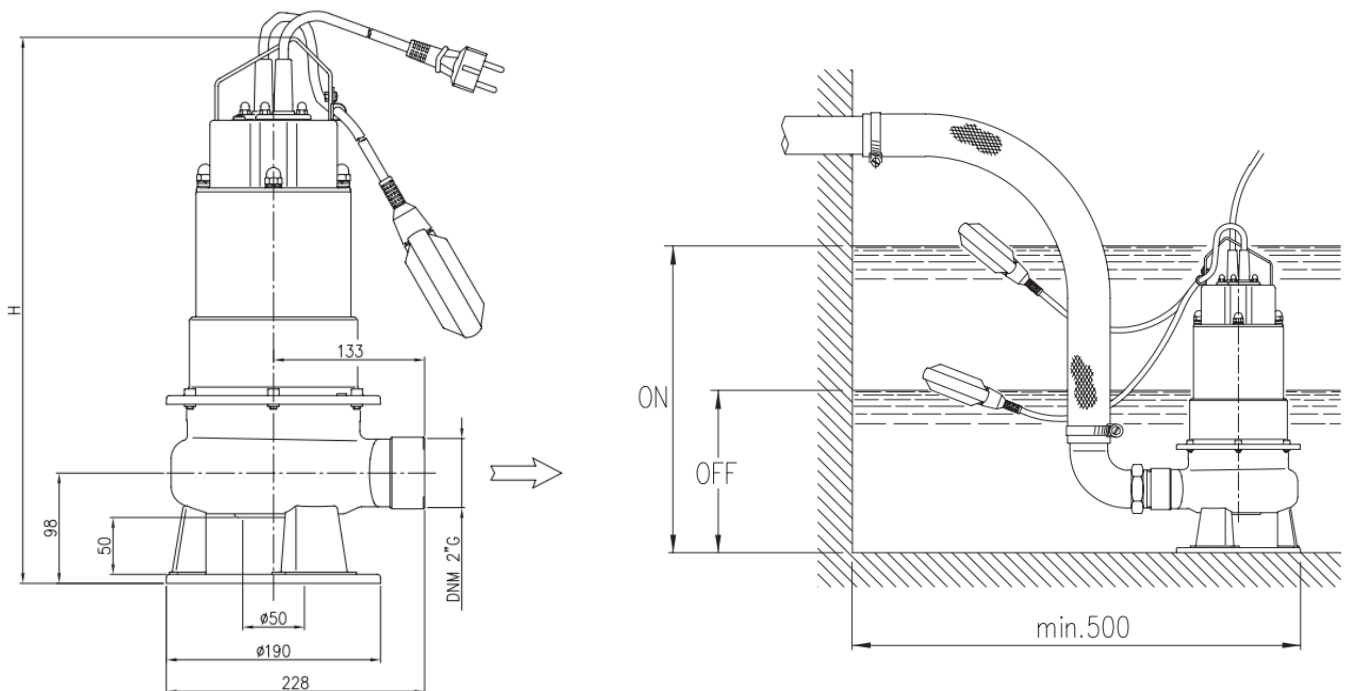


DONNEES TECHNIQUES

MODELE		PUISSANCE		CONDENSATEUR		COURANT NOMINAL		DEBIT									
Monophasé 230V 50Hz	Triphasé 400V 50Hz	[kW]	[HP]	[mF]	[V]	Monophasé 230V 50Hz [A]	Triphasé 400V 50Hz [A]	[l/min]	100	200	300	400	500	600	700	800	
								[m3/h]	6	12	18	24	30	36	42	48	
								HAUTEUR MANOMETRIQUE									
								[m]	8	6.3	4.8	3.4	2.2	-	-	-	
DW 75 M	DW 75	0.55	0.75	20	450	3.9	1.5		10.6	8.7	7.1	5.5	4	2.6	-	-	-
DW 100 M	DW 100	0.75	1.0	25	450	5.9	2.1		13.1	11.3	9.5	7.7	5.9	4.2	2.4	-	-
DW 150 M	DW 150	1.1	1.5	31.5	450	7.3	2.8		16.6	15	13.3	11.4	9.5	7.5	5.4	3.3	-
-	DW 200	1.5	2.0	-	-	-	3.6		20	18.2	16.6	15	13.2	11.2	9.2	7	-
-	DW 300	2.2	3.0	-	-	-	5		6.3	5	3.5	1.6	-	-	-	-	-
DW VOX 75 M	DW VOX 75	0.55	0.8	20	450	3.9	1.4		7.9	6.7	5.3	3.7	1.9	-	-	-	-
DW VOX 100 M	DW VOX 100	0.75	1.0	25	450	5.8	2.1		10.2	9	7.6	6.1	4.1	2.1	-	-	-
DW VOX 150 M	DW VOX 150	1.1	1.5	31.5	450	7.3	2.8		12.5	11.2	9.8	8.3	6.4	4.2	1.6	-	-
-	DW VOX 200	1.5	2.0	-	-	-	3.3		16.5	14.5	13.8	12.5	10.8	8.5	6	3.5	-
-	DW VOX 300	-	-	-	-	-	5.0										

DIMENSIONS

MODELE		A	B	C	H	POIDS
		[mm]	[mm]	[mm]	[mm]	[kg]
DW 75 M	DW VOX 75 M	600	250	500	485	16.8
DW 75	DW VOX 75	600	250	500	485	15.5
DW 100 M	DW VOX 100 M	600	250	500	515	19
DW 100	DW VOX 100	600	250	500	485	16.8
DW 150 M	DW VOX 150 M	600	250	500	515	21
DW 150	DW VOX 150	600	250	500	515	19
DW 200	DW VOX 200	600	250	500	515	21
DW 300	DW VOX 300	600	250	500	545	26



05.2014/yp