

SERIE BEST

TAUCHMOTORPUMPEN FÜR SCHMUTZWASSER

Anwendungsbereich

- Trockenlegung von Kellern, Garagen und Untergeschossen.
- Entleerung von Schwimmbädern oder anderen Schächten.
- Speisung von kleinen Brunnen.
- Klar - oder leicht belastetes Wasser.

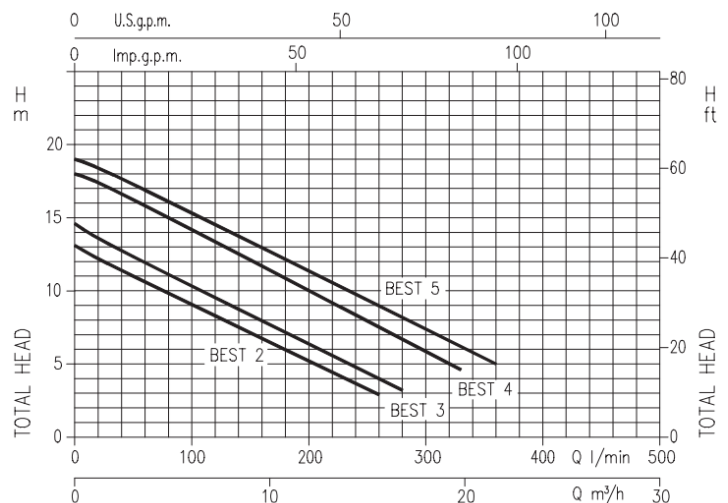
Beschreibung

Zentrifugale Tauchmotorpumpe aus Aluminium mit Manschette Typ **AISI 304 = 1.4301**. Die Dichtung besteht aus einer, im Oelbad geschmierten, Doppel-Gleitringdichtung. Dank der Kühlung des Motors ist Dauerbetrieb der Pumpe möglich, auch wenn nur teilweise eingetaucht.

- Fördermenge **20 m³/Std.**
- Manometrische Höhe bis **18 m**.
- Max. Temperatur des Mediums **50°C**.
- Max. Eintauchtiefe **10 m**.
- Freidurchlauf **10 mm, für VOX 20 mm**.
- Druckanschluss mit Gewinde **G 1" 1/4**.
- Ein-oder Dreiphasen-Motor von 0.43 bis 0.51 kW, 50 Hz, 2800 U/Min.
- Schutzart IP68, Isolationsklasse F.
- Motor mit thermischen Schutzkontakten.
- **10 m** Kabel.



KURVEN BEST

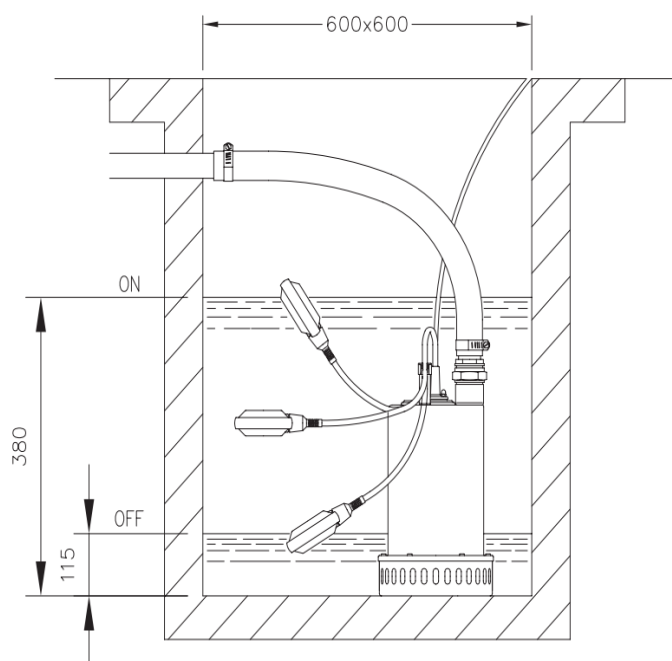
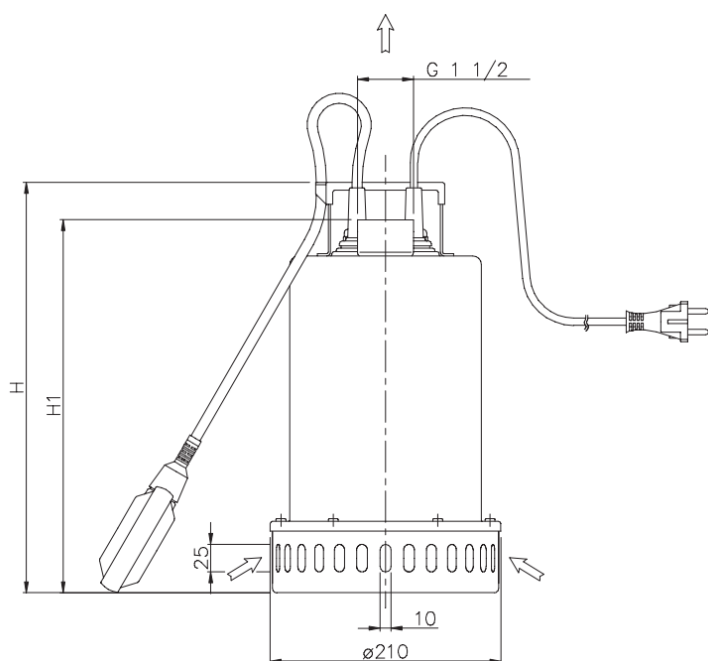


TECHNISCHE ANGABEN

MODELL		LEISTUNG		KONDENSATOR		STROMAUFNAHME		FÖRDERMENGE										
								[l/min]	40	120	160	200	280	320	350	400		
Einphasig 230V 50Hz	Dreiphasig 400V 50Hz	[kW]	[HP]	[mF]	[V]	Einphasig 230V 50Hz [A]	Dreiphasig 400V 50Hz [A]	[m ³ / Std]										
BEST 2 M	BEST 2	0.55	0.75	16	450	4.7	1.8	MANOMETRISCHE HÖHE										
BEST 3 M	BEST 3	0.75	1.0	20	450	6.2	2.5	[m]	12	10	8.5	7	3	-	-	-		
BEST 4 M	BEST 4	1.1	1.5	30	450	7.9	3.3		14.5	12.2	11	9.2	5.4	2	-	-		
-	BEST 5	1.5	2.0	-	-	-	3.9		17.4	15	13.5	11.8	7.8	5.5	3.5	-		
									19.2	17	15.8	14.4	11	9	7.5	4.5		

ABMESSUNGEN

MODELL		A [mm]	B [mm]	H [mm]	LMS [mm]	DNM [" G]	GEWICHT [kg]
BEST 2 M	BEST 2	210	352	315	20	1" 1/2	12
BEST 3 M	BEST 3	210	352	315	20	1" 1/2	12.7
BEST 4 M	BEST 4	210	377	340	20	1" 1/2	13.8
-	BEST 5	210	377	340	20	1" 1/2	14.5



06.2014/yp