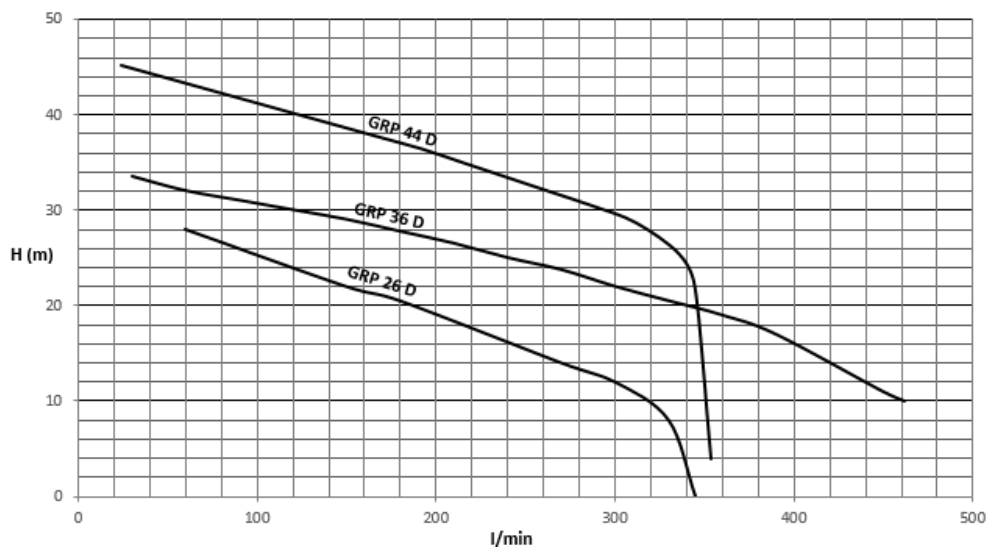
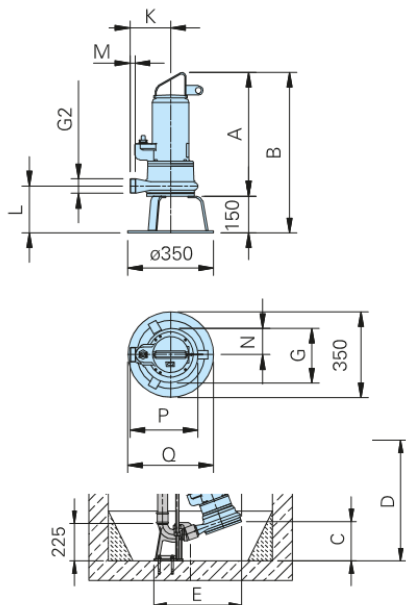


GRP 26 D - 36 D - 44 D

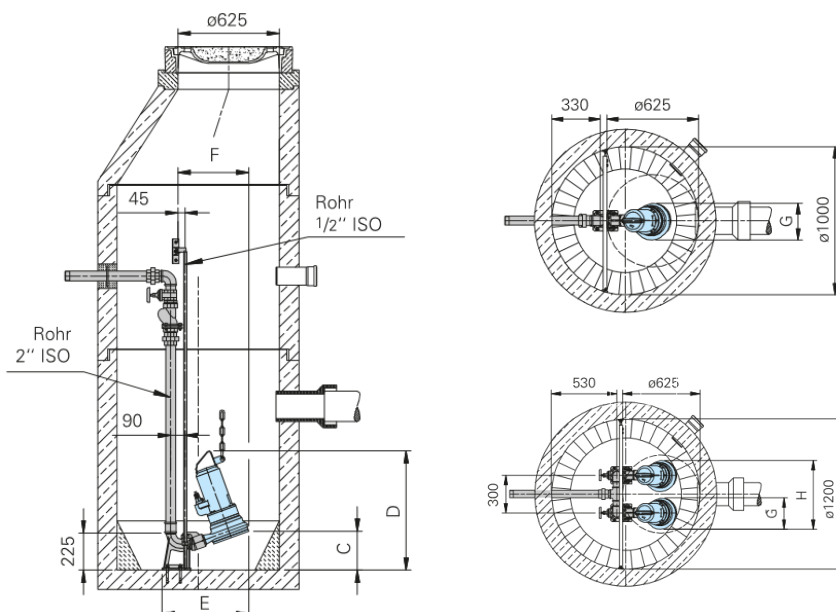


Type Typ Tipo	n [t/min] [U/min]	P [kW]	3 ~ 400 V [A]	f [Hz]	DN ["G]	DN3 ["G]	Poids [kg] Gewicht [kg] Peso [kg]
GRP 26 D	2900	1.9	4.4	50	2"	2"	33
GRP 36 D	2900	3.1	6.4	50	2"	2"	44
GRP 44 D	2840	3.7	7.5	50	2"	2"	56

Installation mobile / Mobil Ausführung



Installation fixe / Stationäre Ausführung



Type / Typ / Tipo	A	B	C	D	E	F	G	H	K	L	M	N	P	Q
GRP 26 D	468	618	228	651	501	403	223	523	165	191	20	107	277	350
GRP 36 D	505	655	228	686	501	403	223	523	165	191	20	107	277	350
GRP 44 D	545	695	238	728	503	436	250	550	180	193	25	119	304	355

VOGEL POMPES SA se réserve le droit de modifier sans préavis les données techniques de ce catalogue.

VOGEL PUMPEN AG behält sich das Recht vor die technischen Daten dieses Katalogs fristlos abzuändern.

VOGEL POMPES SA si riserva di modificare senza preavviso i dati riportati in questo catalogo