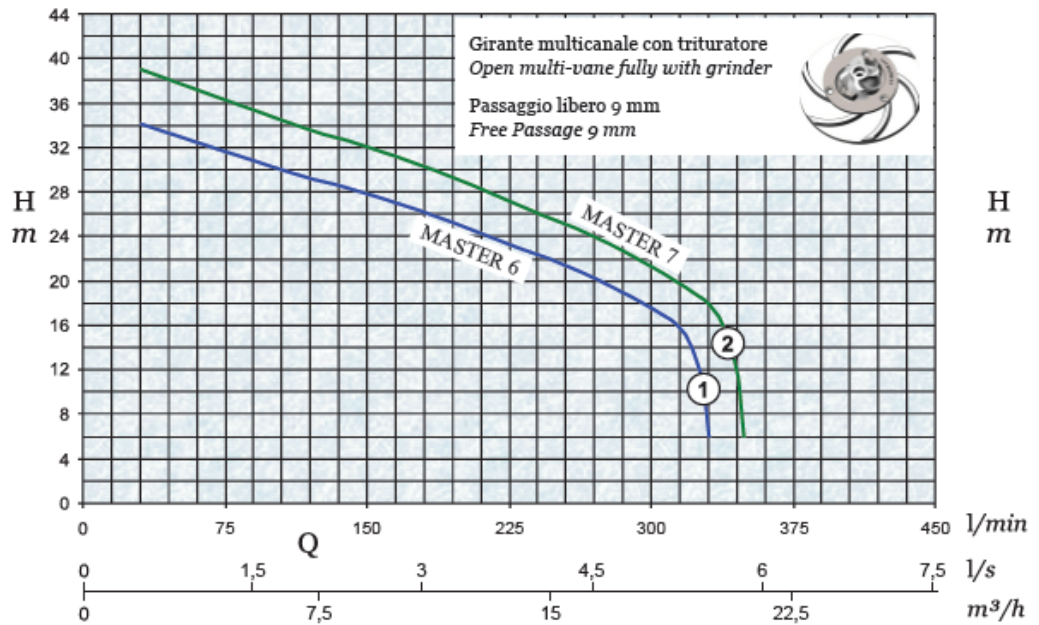


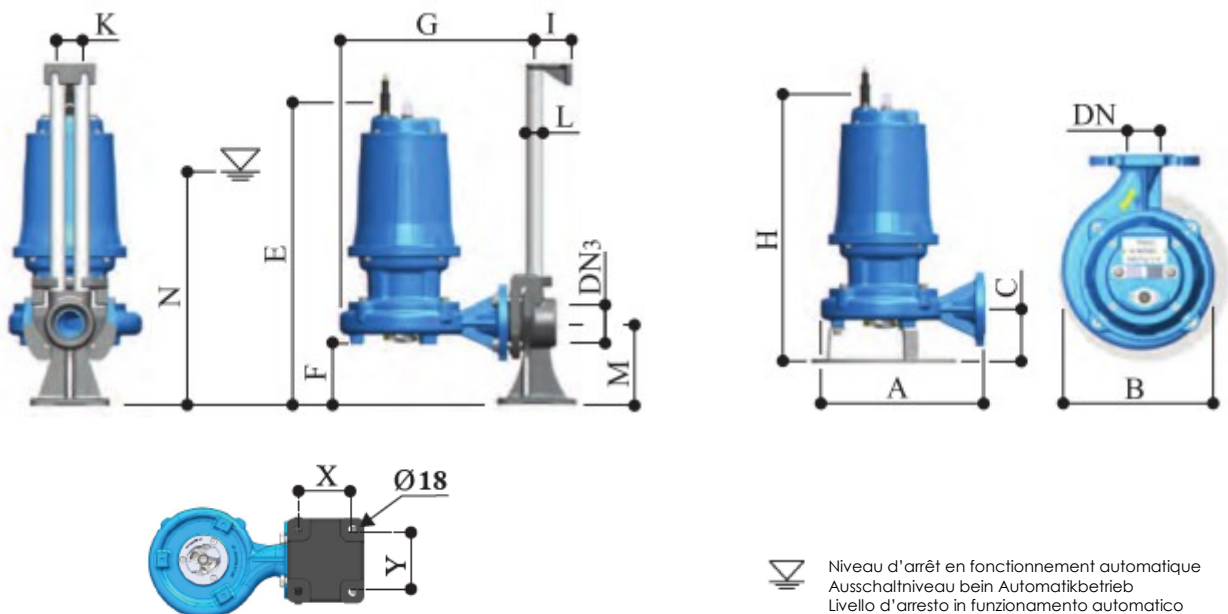
## MASTER 6-7



Passage libre 9 mm  
Freier Durchgang 9 mm  
Passaggio libero 9 mm



Type Typ Tipo	n [t/min] [U/min]	P [kW]	3 ~ 400 V [A]	f [Hz]	DN [DN]	DN3 [\"G]	Poids [kg] Gewicht [kg] Peso [kg]
MASTER 6 T	2850	3.0	8.9	50	50	2\"½	55
MASTER 7 T	2850	4.1	9.5	50	50	2\"½	56



Type / Typ / Tipo	E	F	G	I	K	L	M	N	X	Y	H	A	B	C
MASTER 6 T - 7 T	588	113	375	76	55	1\"¼	155	410	117	132	549	309	234	116

VOGEL POMPES SA se réserve le droit de modifier sans préavis les données techniques de ce catalogue.

VOGEL PUMPEN AG behält sich das Recht vor die technischen Daten dieses Katalogs fristlos abzuändern.

VOGEL POMPES SA si riserva di modificare senza preavviso i dati riportati in questo catalogo